

PREGÃO ELETRÔNICO
90006/2024

CONTRATANTE (UASG)
928367

OBJETO

Contratação de empresa especializada para fornecimento de mobiliário – poltronas – com montagem e instalação.

VALOR TOTAL DA CONTRATAÇÃO:
R\$ 850.360,14

DATA DA SESSÃO PÚBLICA:
Dia 27/11/2024 às 9h (horário de Brasília)

CRITÉRIO DE JULGAMENTO:
MENOR PREÇO GLOBAL

MODO DE DISPUTA:
ABERTO

PREFERÊNCIA ME/EPP/EQUIPARADAS:
SIM



Baixe o APP Compras.gov.br
e apresente sua proposta!



CÂMARA MUNICIPAL DE INDAIATUBA

PALÁCIO VOTURA

Rua Humaitá n.º 1167 Centro – Fone/Fax: (19) 3885-7700 CEP: 13.339-140
- Indaiatuba – SP

SUMÁRIO

1. DO OBJETO	3
2. DA PARTICIPAÇÃO NA LICITAÇÃO	3
3. DA APRESENTAÇÃO DA PROPOSTA E DOS DOCUMENTOS DE HABILITAÇÃO.....	5
4. DO PREENCHIMENTO DA PROPOSTA.....	8
5. DA ABERTURA DA SESSÃO, CLASSIFICAÇÃO DAS PROPOSTAS E FORMULAÇÃO DE LANCES .	8
6. DA FASE DE JULGAMENTO	13
7. DA FASE DE HABILITAÇÃO.....	15
8. DOS RECURSOS	20
9. DAS INFRAÇÕES ADMINISTRATIVAS E SANÇÕES.....	21
10. DA IMPUGNAÇÃO AO EDITAL E DO PEDIDO DE ESCLARECIMENTO	24
11. DAS DISPOSIÇÕES GERAIS	24



CÂMARA MUNICIPAL DE INDAIATUBA

PALÁCIO VOTURA

Rua Humaitá n.º 1167 Centro – Fone/Fax: (19) 3885-7700 CEP: 13.339-140
- Indaiatuba – SP

EDITAL

PREGÃO ELETRÔNICO Nº 90006/2024

(Processo Administrativo de Compras nº 44/2024)

Torna-se público que a Câmara Municipal de Indaiatuba, sediada na Rua Humaitá, nº 1.167, Centro, Indaiatuba – São Paulo, realizará licitação, na modalidade **PREGÃO**, na forma **ELETRÔNICA**, nos termos da Lei nº 14.133, de 1º de abril de 2021 e demais legislação aplicável e, ainda, de acordo com as condições estabelecidas neste Edital.

1. DO OBJETO

- 1.1. Contratação de empresa especializada para fornecimento de mobiliário – poltronas – com montagem e instalação.
- 1.2. A licitação será realizada em grupo único, formado pelos itens constantes da planilha anexa, conforme tabelas constantes no Termo de Referência, devendo o licitante oferecer proposta para todos os itens que a compõe.

OBJETO	UN.	QTD	CATMAT
Poltronas fixas	Unidade	251	292229
Poltronas para pessoas com obesidade	Unidade	06	603498

2. DA PARTICIPAÇÃO NA LICITAÇÃO

- 2.1. Poderão participar deste Pregão os interessados que estiverem previamente credenciados no Sistema de Cadastramento Unificado de Fornecedores - SICAF e no Sistema de Compras do Governo Federal (www.gov.br/compras).
- 2.1.1. Os interessados deverão atender às condições exigidas de cadastramento no SICAF até o terceiro dia útil anterior à data prevista para recebimento das propostas.
- 2.2. O licitante responsabiliza-se exclusiva e formalmente pelas transações efetuadas em seu nome, assume como firmes e verdadeiras suas propostas e seus lances, inclusive os atos praticados diretamente ou por seu representante, excluída a responsabilidade



CÂMARA MUNICIPAL DE INDAIATUBA

PALÁCIO VOTURA

Rua Humaitá n.º 1167 Centro – Fone/Fax: (19) 3885-7700 CEP: 13.339-140
- Indaiatuba – SP

do provedor do sistema ou do órgão ou entidade promotora da licitação por eventuais danos decorrentes de uso indevido das credenciais de acesso, ainda que por terceiros.

- 2.3. É de responsabilidade do cadastrado conferir a exatidão dos seus dados cadastrais nos Sistemas relacionados no item anterior e mantê-los atualizados junto aos órgãos responsáveis pela informação, devendo proceder, imediatamente, à correção ou à alteração dos registros tão logo identifique incorreção ou aqueles se tornem desatualizados.
- 2.4. A não observância do disposto no item anterior poderá ensejar desclassificação no momento da habilitação.
- 2.5. Será concedido tratamento favorecido para as microempresas e empresas de pequeno porte, para o agricultor familiar, o produtor rural pessoa física e para o microempreendedor individual - MEI, nos limites previstos da Lei Complementar nº 123, de 2006 e do Decreto n.º 8.538, de 2015.
- 2.6. Não poderão disputar esta licitação:
 - 2.6.1. aquele que não atenda às condições deste Edital e seu(s) anexo(s);
 - 2.6.2. autor do anteprojeto, do projeto básico ou do projeto executivo, pessoa física ou jurídica, quando a licitação versar sobre serviços ou fornecimento de bens a ele relacionados;
 - 2.6.3. empresa, isoladamente ou em consórcio, responsável pela elaboração do projeto básico ou do projeto executivo, ou empresa da qual o autor do projeto seja dirigente, gerente, controlador, acionista ou detentor de mais de 5% (cinco por cento) do capital com direito a voto, responsável técnico ou subcontratado, quando a licitação versar sobre serviços ou fornecimento de bens a ela necessários;
 - 2.6.4. pessoa física ou jurídica que se encontre, ao tempo da licitação, impossibilitada de participar da licitação em decorrência de sanção que lhe foi imposta;
 - 2.6.5. aquele que mantenha vínculo de natureza técnica, comercial, econômica, financeira, trabalhista ou civil com dirigente do órgão ou entidade contratante ou com agente público que desempenhe função na licitação ou atue na fiscalização ou na gestão do contrato, ou que deles seja cônjuge, companheiro ou parente em linha reta, colateral ou por afinidade, até o terceiro grau;
 - 2.6.6. empresas controladoras, controladas ou coligadas, nos termos da Lei nº 6.404, de 15 de dezembro de 1976, concorrendo entre si;
 - 2.6.7. pessoa física ou jurídica que, nos 5 (cinco) anos anteriores à divulgação do edital, tenha sido condenada judicialmente, com trânsito em julgado, por exploração de trabalho infantil, por submissão de trabalhadores a condições análogas às de escravo ou por contratação de adolescentes nos casos vedados pela legislação trabalhista;



CÂMARA MUNICIPAL DE INDAIATUBA

PALÁCIO VOTURA

Rua Humaitá n.º 1167 Centro – Fone/Fax: (19) 3885-7700 CEP: 13.339-140
- Indaiatuba – SP

- 2.6.8. agente público do órgão ou entidade licitante;
 - 2.6.9. pessoas jurídicas reunidas em consórcio;
 - 2.6.10. Organizações da Sociedade Civil de Interesse Público - OSCIP, atuando nessa condição;
 - 2.6.11. Não poderá participar, direta ou indiretamente, da licitação ou da execução do contrato agente público do órgão ou entidade contratante, devendo ser observadas as situações que possam configurar conflito de interesses no exercício ou após o exercício do cargo ou emprego, nos termos da legislação que disciplina a matéria, conforme § 1º do art. 9º da Lei nº 14.133, de 2021.
- 2.7. O impedimento de que trata o item 2.6.4 será também aplicado ao licitante que atue em substituição a outra pessoa, física ou jurídica, com o intuito de burlar a efetividade da sanção a ela aplicada, inclusive a sua controladora, controlada ou coligada, desde que devidamente comprovado o ilícito ou a utilização fraudulenta da personalidade jurídica do licitante.
- 2.8. A critério da Administração e exclusivamente a seu serviço, o autor dos projetos e a empresa a que se referem os itens 2.6.2 e 2.6.3 poderão participar no apoio das atividades de planejamento da contratação, de execução da licitação ou de gestão do contrato, desde que sob supervisão exclusiva de agentes públicos do órgão ou entidade.
- 2.9. Equiparam-se aos autores do projeto as empresas integrantes do mesmo grupo econômico.
- 2.10. O disposto nos itens 2.6.2 e 2.6.3 não impede a licitação ou a contratação de serviço que inclua como encargo do contratado a elaboração do projeto básico e do projeto executivo, nas contratações integradas, e do projeto executivo, nos demais regimes de execução.
- 2.11. A vedação de que trata o item 2.6.8 estende-se a terceiro que auxilie a condução da contratação na qualidade de integrante de equipe de apoio, profissional especializado ou funcionário ou representante de empresa que preste assessoria técnica.

3. DA APRESENTAÇÃO DA PROPOSTA E DOS DOCUMENTOS DE HABILITAÇÃO

- 3.1. Na presente licitação, a fase de habilitação sucederá as fases de apresentação de propostas e lances e de julgamento.
- 3.2. Os licitantes encaminharão, exclusivamente por meio do sistema eletrônico, a proposta com o preço ou o percentual de desconto, conforme o critério de julgamento adotado neste Edital, até a data e o horário estabelecidos para abertura da sessão pública.



CÂMARA MUNICIPAL DE INDAIATUBA

PALÁCIO VOTURA

Rua Humaitá n.º 1167 Centro – Fone/Fax: (19) 3885-7700 CEP: 13.339-140
- Indaiatuba – SP

- 3.3. No cadastramento da proposta inicial, o licitante declarará, em campo próprio do sistema, que:
- 3.3.1. está ciente e concorda com as condições contidas no edital e seus anexos, bem como de que a proposta apresentada compreende a integralidade dos custos para atendimento dos direitos trabalhistas assegurados na Constituição Federal, nas leis trabalhistas, nas normas infralegais, nas convenções coletivas de trabalho e nos termos de ajustamento de conduta vigentes na data de sua entrega em definitivo e que cumpre plenamente os requisitos de habilitação definidos no instrumento convocatório;
 - 3.3.2. não emprega menor de 18 anos em trabalho noturno, perigoso ou insalubre e não emprega menor de 16 anos, salvo menor, a partir de 14 anos, na condição de aprendiz, nos termos do artigo 7º, XXXIII, da Constituição;
 - 3.3.3. não possui empregados executando trabalho degradante ou forçado, observando o disposto nos incisos III e IV do art. 1º e no inciso III do art. 5º da Constituição Federal;
 - 3.3.4. cumpre as exigências de reserva de cargos para pessoa com deficiência e para reabilitado da Previdência Social, previstas em lei e em outras normas específicas.
- 3.4. O licitante organizado em cooperativa deverá declarar, ainda, em campo próprio do sistema eletrônico, que cumpre os requisitos estabelecidos no artigo 16 da Lei nº 14.133, de 2021.
- 3.5. O fornecedor enquadrado como microempresa, empresa de pequeno porte ou sociedade cooperativa deverá declarar, ainda, em campo próprio do sistema eletrônico, que cumpre os requisitos estabelecidos no artigo 3º da Lei Complementar nº 123, de 2006, estando apto a usufruir do tratamento favorecido estabelecido em seus arts. 42 a 49, observado o disposto nos §§ 1º ao 3º do art. 4º, da Lei n.º 14.133, de 2021.
- 3.5.1. no item exclusivo para participação de microempresas e empresas de pequeno porte, a assinalação do campo “não” impedirá o prosseguimento no certame, para aquele item;
 - 3.5.2. nos itens em que a participação não for exclusiva para microempresas e empresas de pequeno porte, a assinalação do campo “não” apenas produzirá o efeito de o licitante não ter direito ao tratamento favorecido previsto na Lei Complementar nº 123, de 2006, mesmo que microempresa, empresa de pequeno porte ou sociedade cooperativa.
- 3.6. A falsidade da declaração de que trata os itens 3.3 ou 3.5 sujeitará o licitante às sanções previstas na Lei nº 14.133, de 2021, e neste Edital.



CÂMARA MUNICIPAL DE INDAIATUBA

PALÁCIO VOTURA

Rua Humaitá n.º 1167 Centro – Fone/Fax: (19) 3885-7700 CEP: 13.339-140
- Indaiatuba – SP

- 3.7. Os licitantes poderão retirar ou substituir a proposta ou, na hipótese de a fase de habilitação anteceder as fases de apresentação de propostas e lances e de julgamento, os documentos de habilitação anteriormente inseridos no sistema, até a abertura da sessão pública.
- 3.8. Não haverá ordem de classificação na etapa de apresentação da proposta e dos documentos de habilitação pelo licitante, o que ocorrerá somente após os procedimentos de abertura da sessão pública e da fase de envio de lances.
- 3.9. Serão disponibilizados para acesso público os documentos que compõem a proposta dos licitantes convocados para apresentação de propostas, após a fase de envio de lances.
- 3.10. Desde que disponibilizada a funcionalidade no sistema, o licitante poderá parametrizar o seu valor final mínimo ou o seu percentual de desconto máximo quando do cadastramento da proposta e obedecerá às seguintes regras:
 - 3.10.1. a aplicação do intervalo mínimo de diferença de valores ou de percentuais entre os lances, que incidirá tanto em relação aos lances intermediários quanto em relação ao lance que cobrir a melhor oferta; e
 - 3.10.2. os lances serão de envio automático pelo sistema, respeitado o valor final mínimo, caso estabelecido, e o intervalo de que trata o subitem acima.
- 3.11. O valor final mínimo ou o percentual de desconto final máximo parametrizado no sistema poderá ser alterado pelo fornecedor durante a fase de disputa, sendo vedado:
 - 3.11.1. valor superior a lance já registrado pelo fornecedor no sistema, quando adotado o critério de julgamento por menor preço; e
 - 3.11.2. percentual de desconto inferior a lance já registrado pelo fornecedor no sistema, quando adotado o critério de julgamento por maior desconto.
- 3.12. O valor final mínimo ou o percentual de desconto final máximo parametrizado na forma do item 3.10 possuirá caráter sigiloso para os demais fornecedores e para o órgão ou entidade promotora da licitação, podendo ser disponibilizado estrita e permanentemente aos órgãos de controle externo e interno.
- 3.13. Caberá ao licitante interessado em participar da licitação acompanhar as operações no sistema eletrônico durante o processo licitatório e se responsabilizar pelo ônus decorrente da perda de negócios diante da inobservância de mensagens emitidas pela Administração ou de sua desconexão.
- 3.14. O licitante deverá comunicar imediatamente ao provedor do sistema qualquer acontecimento que possa comprometer o sigilo ou a segurança, para imediato bloqueio de acesso.



CÂMARA MUNICIPAL DE INDAIATUBA

PALÁCIO VOTURA

Rua Humaitá n.º 1167 Centro – Fone/Fax: (19) 3885-7700 CEP: 13.339-140
- Indaiatuba – SP

4. DO PREENCHIMENTO DA PROPOSTA

- 4.1. O licitante deverá enviar sua proposta mediante o preenchimento, no sistema eletrônico, dos seguintes campos:
 - 4.1.1. **Valor total do grupo;**
- 4.2. Todas as especificações do objeto contidas na proposta vinculam o licitante.
- 4.3. Nos valores propostos estarão inclusos todos os custos operacionais, encargos previdenciários, trabalhistas, tributários, comerciais e quaisquer outros que incidam direta ou indiretamente na execução do objeto.
- 4.4. Os preços ofertados, tanto na proposta inicial, quanto na etapa de lances, serão de exclusiva responsabilidade do licitante, não lhe assistindo o direito de pleitear qualquer alteração, sob alegação de erro, omissão ou qualquer outro pretexto.
- 4.5. Se o regime tributário da empresa implicar o recolhimento de tributos em percentuais variáveis, a cotação adequada será a que corresponde à média dos efetivos recolhimentos da empresa nos últimos doze meses.
- 4.6. Independentemente do percentual de tributo inserido na planilha, no pagamento serão retidos na fonte os percentuais estabelecidos na legislação vigente.
- 4.7. Na presente licitação, a Microempresa e a Empresa de Pequeno Porte poderão se beneficiar do regime de tributação pelo Simples Nacional.
- 4.8. A apresentação das propostas implica obrigatoriedade do cumprimento das disposições nelas contidas, em conformidade com o que dispõe o Termo de Referência, assumindo o proponente o compromisso de executar o objeto licitado nos seus termos, bem como de fornecer os materiais, equipamentos, ferramentas e utensílios necessários, em quantidades e qualidades adequadas à perfeita execução contratual, promovendo, quando requerido, sua substituição.
 - 4.8.1. O prazo de validade da proposta não será inferior a **60 (sessenta) dias**, a contar da data de sua apresentação.
 - 4.8.2. Os licitantes devem respeitar os preços máximos estabelecidos nas normas de regência de contratações públicas, quando participarem de licitações públicas;

5. DA ABERTURA DA SESSÃO, CLASSIFICAÇÃO DAS PROPOSTAS E FORMULAÇÃO DE LANCES

- 5.1. A abertura da presente licitação dar-se-á automaticamente em sessão pública, por meio de sistema eletrônico, na data, horário e local indicados neste Edital.
- 5.2. Os licitantes poderão retirar ou substituir a proposta ou os documentos de habilitação, quando for o caso, anteriormente inseridos no sistema, até a abertura da sessão pública.



CÂMARA MUNICIPAL DE INDAIATUBA

PALÁCIO VOTURA

Rua Humaitá n.º 1167 Centro – Fone/Fax: (19) 3885-7700 CEP: 13.339-140
- Indaiatuba – SP

- 5.3. O sistema disponibilizará campo próprio para troca de mensagens entre o Pregoeiro(a) e os licitantes.
- 5.4. Iniciada a etapa competitiva, os licitantes deverão encaminhar lances exclusivamente por meio de sistema eletrônico, sendo imediatamente informados do seu recebimento e do valor consignado no registro.
- 5.5. O lance deverá ser ofertado pelo valor total.
- 5.6. Os licitantes poderão oferecer lances sucessivos, observando o horário fixado para abertura da sessão e as regras estabelecidas no Edital.
- 5.7. O licitante somente poderá oferecer lance de valor inferior ao último por ele ofertado e registrado pelo sistema.
- 5.8. O intervalo mínimo de diferença de valores ou percentuais entre os lances, que incidirá tanto em relação aos lances intermediários quanto em relação à proposta que cobrir a melhor oferta deverá ser de **R\$ 50,00 (cinquenta reais)**.
- 5.9. O licitante poderá, uma única vez, excluir seu último lance ofertado, no intervalo de quinze segundos após o registro no sistema, na hipótese de lance inconsistente ou inexequível.
- 5.10. O procedimento seguirá de acordo com o modo de disputa adotado.
- 5.11. Caso seja adotado para o envio de lances no pregão eletrônico o modo de disputa “aberto”, os licitantes apresentarão lances públicos e sucessivos, com prorrogações.
 - 5.11.1. A etapa de lances da sessão pública terá duração de dez minutos e, após isso, será prorrogada automaticamente pelo sistema quando houver lance ofertado nos últimos dois minutos do período de duração da sessão pública.
 - 5.11.2. A prorrogação automática da etapa de lances, de que trata o subitem anterior, será de dois minutos e ocorrerá sucessivamente sempre que houver lances enviados nesse período de prorrogação, inclusive no caso de lances intermediários.
 - 5.11.3. Não havendo novos lances na forma estabelecida nos itens anteriores, a sessão pública encerrar-se-á automaticamente, e o sistema ordenará e divulgará os lances conforme a ordem final de classificação.
 - 5.11.4. Definida a melhor proposta, se a diferença em relação à proposta classificada em segundo lugar for de pelo menos 5% (cinco por cento), o Pregoeiro(a), auxiliado pela equipe de apoio, poderá admitir o reinício da disputa aberta, para a definição das demais colocações.
 - 5.11.5. Após o reinício previsto no item supra, os licitantes serão convocados para apresentar lances intermediários.



CÂMARA MUNICIPAL DE INDAIATUBA

PALÁCIO VOTURA

Rua Humaitá n.º 1167 Centro – Fone/Fax: (19) 3885-7700 CEP: 13.339-140
- Indaiatuba – SP

- 5.12. Caso seja adotado para o envio de lances no pregão eletrônico o modo de disputa “aberto e fechado”, os licitantes apresentarão lances públicos e sucessivos, com lance final e fechado.
- 5.12.1. A etapa de lances da sessão pública terá duração inicial de quinze minutos. Após esse prazo, o sistema encaminhará aviso de fechamento iminente dos lances, após o que transcorrerá o período de até dez minutos, aleatoriamente determinado, findo o qual será automaticamente encerrada a recepção de lances.
- 5.12.2. Encerrado o prazo previsto no subitem anterior, o sistema abrirá oportunidade para que o autor da oferta de valor mais baixo e os das ofertas com preços até 10% (dez por cento) superior àquela possam ofertar um lance final e fechado em até cinco minutos, o qual será sigiloso até o encerramento deste prazo.
- 5.12.3. No procedimento de que trata o subitem supra, o licitante poderá optar por manter o seu último lance da etapa aberta, ou por ofertar melhor lance.
- 5.12.4. Não havendo pelo menos três ofertas nas condições definidas neste item, poderão os autores dos melhores lances subsequentes, na ordem de classificação, até o máximo de três, oferecer um lance final e fechado em até cinco minutos, o qual será sigiloso até o encerramento deste prazo.
- 5.12.5. Após o término dos prazos estabelecidos nos itens anteriores, o sistema ordenará e divulgará os lances segundo a ordem crescente de valores.
- 5.13. Caso seja adotado para o envio de lances no pregão eletrônico o modo de disputa “fechado e aberto”, poderão participar da etapa aberta somente os licitantes que apresentarem a proposta de menor preço/ maior percentual de desconto e os das propostas até 10% (dez por cento) superiores/inferiores àquela, em que os licitantes apresentarão lances públicos e sucessivos, até o encerramento da sessão e eventuais prorrogações.
- 5.13.1. Não havendo pelo menos 3 (três) propostas nas condições definidas no item 5.13, poderão os licitantes que apresentaram as três melhores propostas, consideradas as empatadas, oferecer novos lances sucessivos.
- 5.13.2. A etapa de lances da sessão pública terá duração de dez minutos e, após isso, será prorrogada automaticamente pelo sistema quando houver lance ofertado nos últimos dois minutos do período de duração da sessão pública.
- 5.13.3. A prorrogação automática da etapa de lances, de que trata o subitem anterior, será de dois minutos e ocorrerá sucessivamente sempre que houver lances enviados nesse período de prorrogação, inclusive no caso de lances intermediários.



CÂMARA MUNICIPAL DE INDAIATUBA

PALÁCIO VOTURA

Rua Humaitá n.º 1167 Centro – Fone/Fax: (19) 3885-7700 CEP: 13.339-140
- Indaiatuba – SP

- 5.13.4. Não havendo novos lances na forma estabelecida nos itens anteriores, a sessão pública encerrar-se-á automaticamente, e o sistema ordenará e divulgará os lances conforme a ordem final de classificação.
- 5.13.5. Definida a melhor proposta, se a diferença em relação à proposta classificada em segundo lugar for de pelo menos 5% (cinco por cento), o Pregoeiro(a), auxiliado pela equipe de apoio, poderá admitir o reinício da disputa aberta, para a definição das demais colocações.
- 5.13.6. Após o reinício previsto no subitem supra, os licitantes serão convocados para apresentar lances intermediários.
- 5.14. Após o término dos prazos estabelecidos nos subitens anteriores, o sistema ordenará e divulgará os lances segundo a ordem crescente de valores.
- 5.15. Não serão aceitos dois ou mais lances de mesmo valor, prevalecendo aquele que for recebido e registrado em primeiro lugar.
- 5.16. Durante o transcurso da sessão pública, os licitantes serão informados, em tempo real, do valor do menor lance registrado, vedada a identificação do licitante.
- 5.17. No caso de desconexão com o Pregoeiro(a), no decorrer da etapa competitiva do Pregão, o sistema eletrônico poderá permanecer acessível aos licitantes para a recepção dos lances.
- 5.18. Quando a desconexão do sistema eletrônico para o Pregoeiro(a) persistir por tempo superior a dez minutos, a sessão pública será suspensa e reiniciada somente após decorridas vinte e quatro horas da comunicação do fato pelo Pregoeiro(a) aos participantes, no sítio eletrônico utilizado para divulgação.
- 5.19. Caso o licitante não apresente lances, concorrerá com o valor de sua proposta.
- 5.20. Em relação a itens não exclusivos para participação de microempresas e empresas de pequeno porte, uma vez encerrada a etapa de lances, será efetivada a verificação automática, junto à Receita Federal, do porte da entidade empresarial. O sistema identificará em coluna própria as microempresas e empresas de pequeno porte participantes, procedendo à comparação com os valores da primeira colocada, se esta for empresa de maior porte, assim como das demais classificadas, para o fim de aplicar-se o disposto nos arts. 44 e 45 da Lei Complementar nº 123, de 2006, regulamentada pelo Decreto nº 8.538, de 2015.
 - 5.20.1. Nessas condições, as propostas de microempresas e empresas de pequeno porte que se encontrarem na faixa de até 5% (cinco por cento) acima da melhor proposta ou melhor lance serão consideradas empatadas com a primeira colocada.
 - 5.20.2. A melhor classificada nos termos do subitem anterior terá o direito de encaminhar uma última oferta para desempate, obrigatoriamente em valor



CÂMARA MUNICIPAL DE INDAIATUBA

PALÁCIO VOTURA

Rua Humaitá n.º 1167 Centro – Fone/Fax: (19) 3885-7700 CEP: 13.339-140
- Indaiatuba – SP

inferior ao da primeira colocada, no prazo de 5 (cinco) minutos controlados pelo sistema, contados após a comunicação automática para tanto.

- 5.20.3. Caso a microempresa ou a empresa de pequeno porte melhor classificada desista ou não se manifeste no prazo estabelecido, serão convocadas as demais licitantes microempresa e empresa de pequeno porte que se encontrem naquele intervalo de 5% (cinco por cento), na ordem de classificação, para o exercício do mesmo direito, no prazo estabelecido no subitem anterior.
- 5.20.4. No caso de equivalência dos valores apresentados pelas microempresas e empresas de pequeno porte que se encontrem nos intervalos estabelecidos nos subitens anteriores, será realizado sorteio entre elas para que se identifique aquela que primeiro poderá apresentar melhor oferta.
- 5.21. Só poderá haver empate entre propostas iguais (não seguidas de lances), ou entre lances finais da fase fechada do modo de disputa aberto e fechado.
 - 5.21.1. Havendo eventual empate entre propostas ou lances, o critério de desempate será aquele previsto no art. 60 da Lei nº 14.133, de 2021, nesta ordem:
 - 5.21.1.1. disputa final, hipótese em que os licitantes empatados poderão apresentar nova proposta em ato contínuo à classificação;
 - 5.21.1.2. avaliação do desempenho contratual prévio dos licitantes, para a qual deverão preferencialmente ser utilizados registros cadastrais para efeito de atesto de cumprimento de obrigações previstos nesta Lei;
 - 5.21.1.3. desenvolvimento pelo licitante de ações de equidade entre homens e mulheres no ambiente de trabalho, conforme regulamento;
 - 5.21.1.4. desenvolvimento pelo licitante de programa de integridade, conforme orientações dos órgãos de controle.
 - 5.21.2. Persistindo o empate, será assegurada preferência, sucessivamente, aos bens e serviços produzidos ou prestados por:
 - 5.21.2.1. empresas estabelecidas no território do Estado ou do Distrito Federal do órgão ou entidade da Administração Pública estadual ou distrital licitante ou, no caso de licitação realizada por órgão ou entidade de Município, no território do Estado em que este se localize;
 - 5.21.2.2. empresas brasileiras;
 - 5.21.2.3. empresas que invistam em pesquisa e no desenvolvimento de tecnologia no País;



CÂMARA MUNICIPAL DE INDAIATUBA

PALÁCIO VOTURA

Rua Humaitá n.º 1167 Centro – Fone/Fax: (19) 3885-7700 CEP: 13.339-140
- Indaiatuba – SP

5.21.2.4. empresas que comprovem a prática de mitigação, nos termos da Lei nº 12.187, de 29 de dezembro de 2009.

5.22. Encerrada a etapa de envio de lances da sessão pública, na hipótese da proposta do primeiro colocado permanecer acima do preço máximo ou inferior ao desconto definido para a contratação, o Pregoeiro(a) poderá negociar condições mais vantajosas, após definido o resultado do julgamento.

5.22.1. A negociação poderá ser feita com os demais licitantes, segundo a ordem de classificação inicialmente estabelecida, quando o primeiro colocado, mesmo após a negociação, for desclassificado em razão de sua proposta permanecer acima do preço máximo definido pela Administração.

5.22.2. A negociação será realizada por meio do sistema, podendo ser acompanhada pelos demais licitantes.

5.22.3. O resultado da negociação será divulgado a todos os licitantes e anexado aos autos do processo licitatório.

5.22.4. O Pregoeiro(a) solicitará ao licitante mais bem classificado que, no prazo de 2 (duas) horas, envie a proposta adequada ao último lance ofertado após a negociação realizada, acompanhada, se for o caso, dos documentos complementares, quando necessários à confirmação daqueles exigidos neste Edital e já apresentados.

5.22.5. É facultado ao Pregoeiro(a) prorrogar o prazo estabelecido, a partir de solicitação fundamentada feita no chat pelo licitante, antes de findo o prazo.

5.23. Após a negociação do preço, o Pregoeiro(a) iniciará a fase de aceitação e julgamento da proposta.

6. DA FASE DE JULGAMENTO

6.1. Encerrada a etapa de negociação, o Pregoeiro(a) verificará se o licitante provisoriamente classificado em primeiro lugar atende às condições de participação no certame, conforme previsto no art. 14 da Lei nº 14.133/2021, legislação correlata e no item 2.6 do edital, especialmente quanto à existência de sanção que impeça a participação no certame ou a futura contratação, mediante a consulta aos seguintes cadastros:

6.1.1. SICAF;

6.1.2. Cadastro Nacional de Empresas Inidôneas e Suspensas - CEIS, mantido pela Controladoria-Geral da União e Cadastro Nacional de Empresas Punidas – CNEP, mantido pela Controladoria-Geral (certidão negativa correcional): <https://certidoes.cgu.gov.br/>



CÂMARA MUNICIPAL DE INDAIATUBA

PALÁCIO VOTURA

Rua Humaitá n.º 1167 Centro – Fone/Fax: (19) 3885-7700 CEP: 13.339-140
- Indaiatuba – SP

- 6.2. A consulta aos cadastros será realizada em nome da empresa licitante e também de seu sócio majoritário, por força da vedação de que trata o artigo 12 da Lei nº 8.429, de 1992.
 - 6.2.1. Constatada a existência de sanção, o licitante será reputado inabilitado, por falta de condição de participação.
- 6.3. Caso o licitante provisoriamente classificado em primeiro lugar tenha se utilizado de algum tratamento favorecido às ME/EPPs, o Pregoeiro(a) verificará se faz jus ao benefício.
- 6.4. Verificadas as condições de participação e de utilização do tratamento favorecido, o Pregoeiro(a) examinará a proposta classificada em primeiro lugar quanto à adequação ao objeto e à compatibilidade do preço em relação ao máximo estipulado para contratação neste Edital e em seus anexos.
- 6.5. Será desclassificada a proposta vencedora que:
 - 6.5.1. contiver vícios insanáveis;
 - 6.5.2. não obedecer às especificações técnicas contidas no Termo de Referência;
 - 6.5.3. apresentar preços inexequíveis ou permanecerem acima do preço máximo definido para a contratação;
 - 6.5.4. não tiverem sua exequibilidade demonstrada, quando exigido pela Administração;
 - 6.5.5. apresentar desconformidade com quaisquer outras exigências deste Edital ou seus anexos, desde que insanável.
- 6.6. No caso de bens e serviços em geral, é indício de inexequibilidade das propostas valores inferiores a 50% (cinquenta por cento) do valor orçado pela Administração.
 - 6.6.1. A inexequibilidade, na hipótese de que trata o caput, só será considerada após diligência do Pregoeiro(a), que comprove:
 - 6.6.1.1. que o custo do licitante ultrapassa o valor da proposta; e
 - 6.6.1.2. inexistirem custos de oportunidade capazes de justificar o vulto da oferta.
- 6.7. Se houver indícios de inexequibilidade da proposta de preço, ou em caso da necessidade de esclarecimentos complementares, poderão ser efetuadas diligências, para que a empresa comprove a exequibilidade da proposta.
- 6.8. Erros no preenchimento da planilha não constituem motivo para a desclassificação da proposta. A planilha poderá ser ajustada pelo fornecedor, no prazo indicado pelo sistema, desde que não haja majoração do preço e que se comprove que este é o bastante para arcar com todos os custos da contratação;



CÂMARA MUNICIPAL DE INDAIATUBA

PALÁCIO VOTURA

Rua Humaitá n.º 1167 Centro – Fone/Fax: (19) 3885-7700 CEP: 13.339-140
- Indaiatuba – SP

- 6.8.1. O ajuste de que trata este dispositivo se limita a sanar erros ou falhas que não alterem a substância das propostas;
- 6.8.2. Considera-se erro no preenchimento da planilha passível de correção a indicação de recolhimento de impostos e contribuições na forma do Simples Nacional, quando não cabível esse regime.
- 6.9. Para fins de análise da proposta quanto ao cumprimento das especificações do objeto, poderá ser colhida a manifestação escrita do setor requisitante do serviço ou da área especializada no objeto.
- 6.10. Caso o Termo de Referência exija a apresentação de amostra, o licitante classificado em primeiro lugar deverá apresentá-la, conforme disciplinado no Termo de Referência, sob pena de não aceitação da proposta.
- 6.11. Por meio de mensagem no sistema, será divulgado o local e horário de realização do procedimento para a avaliação das amostras, cuja presença será facultada a todos os interessados, incluindo os demais licitantes.
- 6.12. Os resultados das avaliações serão divulgados por meio de mensagem no sistema.
- 6.13. No caso de não haver entrega da amostra ou ocorrer atraso na entrega, sem justificativa aceita pelo Pregoeiro(a), ou havendo entrega de amostra fora das especificações previstas neste Edital, a proposta do licitante será recusada.
- 6.14. Se a(s) amostra(s) apresentada(s) pelo primeiro classificado não for(em) aceita(s), o Pregoeiro(a) analisará a aceitabilidade da proposta ou lance ofertado pelo segundo classificado. Seguir-se-á com a verificação da(s) amostra(s) e, assim, sucessivamente, até a verificação de uma que atenda às especificações constantes no Termo de Referência.

7. DA FASE DE HABILITAÇÃO

- 7.1. Para fins de habilitação, deverá o licitante comprovar, além dos documentos previstos no Termo de Referência, os seguintes requisitos:
- 7.2. **Habilitação jurídica**
 - 7.2.1. **Pessoa física:** cédula de identidade (RG) ou documento equivalente que, por força de lei, tenha validade para fins de identificação em todo o território nacional;
 - 7.2.2. **Empresário individual:** inscrição no Registro Público de Empresas Mercantis, a cargo da Junta Comercial da respectiva sede;
 - 7.2.3. **Microempreendedor Individual - MEI:** Certificado da Condição de Microempreendedor Individual - CCMEI, cuja aceitação ficará condicionada à verificação da autenticidade no sítio <https://www.gov.br/empresas-e-negocios/pt-br/empreendedor>;



CÂMARA MUNICIPAL DE INDAIATUBA

PALÁCIO VOTURA

Rua Humaitá n.º 1167 Centro – Fone/Fax: (19) 3885-7700 CEP: 13.339-140
- Indaiatuba – SP

- 7.2.4. Sociedade empresária, sociedade limitada unipessoal – SLU ou sociedade identificada como empresa individual de responsabilidade limitada - EIRELI: inscrição do ato constitutivo, estatuto ou contrato social no Registro Público de Empresas Mercantis, a cargo da Junta Comercial da respectiva sede, acompanhada de documento comprobatório de seus administradores;
- 7.2.5. **Sociedade empresária estrangeira:** portaria de autorização de funcionamento no Brasil, publicada no Diário Oficial da União e arquivada na Junta Comercial da unidade federativa onde se localizar a filial, agência, sucursal ou estabelecimento, a qual será considerada como sua sede, conforme Instrução Normativa DREI/ME n.º 77, de 18 de março de 2020.
- 7.2.6. **Sociedade simples:** inscrição do ato constitutivo no Registro Civil de Pessoas Jurídicas do local de sua sede, acompanhada de documento comprobatório de seus administradores;
- 7.2.7. **Filial, sucursal ou agência de sociedade simples ou empresária:** inscrição do ato constitutivo da filial, sucursal ou agência da sociedade simples ou empresária, respectivamente, no Registro Civil das Pessoas Jurídicas ou no Registro Público de Empresas Mercantis onde opera, com averbação no Registro onde tem sede a matriz
- 7.2.8. **Sociedade cooperativa:** ata de fundação e estatuto social, com a ata da assembleia que o aprovou, devidamente arquivado na Junta Comercial ou inscrito no Registro Civil das Pessoas Jurídicas da respectiva sede, além do registro de que trata o art. 107 da Lei nº 5.764, de 16 de dezembro 1971.
- 7.2.9. **Agricultor familiar:** Declaração de Aptidão ao Pronaf – DAP ou DAP-P válida, ou, ainda, outros documentos definidos pela Secretaria Especial de Agricultura Familiar e do Desenvolvimento Agrário, nos termos do art. 4º, §2º do Decreto nº 10.880, de 2 de dezembro de 2021.
- 7.2.10. **Produtor Rural:** matrícula no Cadastro Específico do INSS – CEI, que comprove a qualificação como produtor rural pessoa física, nos termos da Instrução Normativa RFB n. 971, de 13 de novembro de 2009 (arts. 17 a 19 e 165).
- 7.2.11. Os documentos apresentados deverão estar acompanhados de todas as alterações ou da consolidação respectiva.

7.3. **Habilitação fiscal, social e trabalhista**

- 7.3.1. Prova de inscrição no Cadastro Nacional de Pessoas Jurídicas ou no Cadastro de Pessoas Físicas, conforme o caso;
- 7.3.2. Prova de regularidade fiscal perante a Fazenda Nacional, mediante apresentação de certidão expedida conjuntamente pela Secretaria da Receita Federal do Brasil (RFB) e pela Procuradoria-Geral da Fazenda



CÂMARA MUNICIPAL DE INDAIATUBA

PALÁCIO VOTURA

Rua Humaitá n.º 1167 Centro – Fone/Fax: (19) 3885-7700 CEP: 13.339-140
- Indaiatuba – SP

Nacional (PGFN), referente a todos os créditos tributários federais e à Dívida Ativa da União (DAU) por elas administrados, inclusive aqueles relativos à Seguridade Social, nos termos da Portaria Conjunta nº 1.751, de 02 de outubro de 2014, do Secretário da Receita Federal do Brasil e da Procuradora-Geral da Fazenda Nacional.

- 7.3.3. Prova de regularidade com o Fundo de Garantia do Tempo de Serviço (FGTS);
- 7.3.4. Prova de inexistência de débitos inadimplidos perante a Justiça do Trabalho, mediante a apresentação de certidão negativa ou positiva com efeito de negativa, nos termos do Título VII-A da Consolidação das Leis do Trabalho, aprovada pelo Decreto-Lei nº 5.452, de 1º de maio de 1943;
- 7.3.5. Prova de inscrição no cadastro de contribuintes Estadual ou Municipal relativo ao domicílio ou sede do fornecedor, pertinente ao seu ramo de atividade e compatível com o objeto contratual;
- 7.3.6. Prova de regularidade com a Fazenda Estadual ou Municipal do domicílio ou sede do fornecedor, relativa à atividade em cujo exercício contrata ou concorre;
- 7.3.7. Caso o fornecedor seja considerado isento dos tributos Estadual ou Municipal relacionados ao objeto contratual, deverá comprovar tal condição mediante a apresentação de declaração da Fazenda respectiva do seu domicílio ou sede, ou outra equivalente, na forma da lei.
- 7.3.8. O fornecedor enquadrado como microempreendedor individual que pretenda auferir os benefícios do tratamento diferenciado previstos na Lei Complementar n. 123, de 2006, estará dispensado da prova de inscrição nos cadastros de contribuintes estadual e municipal.
- 7.3.9. A documentação exigida para fins de habilitação jurídica, fiscal, social e trabalhista e econômico-financeira, poderá ser substituída pelo registro cadastral no SICAF.

7.4. Qualificação Econômico-Financeira

7.4.1. Certidão negativa de insolvência civil expedida pelo distribuidor do domicílio ou sede do licitante, caso se trate de pessoa física, desde que admitida a sua participação na licitação (art. 5º, inciso II, alínea “c”, da Instrução Normativa Seges/ME nº 116, de 2021), ou de sociedade simples;

7.4.2. certidão negativa de falência expedida pelo distribuidor da sede do fornecedor - Lei nº 14.133, de 2021, art. 69, *caput*, inciso II);

7.5. Qualificação Técnica

7.5.1. Declaração de que o licitante tomou conhecimento de todas as informações e das condições locais para o cumprimento das obrigações objeto da licitação;



CÂMARA MUNICIPAL DE INDAIATUBA

PALÁCIO VOTURA

Rua Humaitá n.º 1167 Centro – Fone/Fax: (19) 3885-7700 CEP: 13.339-140
- Indaiatuba – SP

7.5.2. A declaração acima poderá ser substituída por declaração formal assinada pelo responsável técnico do licitante acerca do conhecimento pleno das condições e peculiaridades da contratação.

7.5.3. Comprovação de aptidão para execução de serviço de complexidade tecnológica e operacional equivalente ou superior com o objeto desta contratação, ou com o item pertinente, por meio da apresentação de certidões ou atestados, por pessoas jurídicas de direito público ou privado, ou regularmente emitido(s) pelo conselho profissional competente, quando for o caso.

7.5.4. Para fins da comprovação de que trata este subitem, os atestados deverão dizer respeito a contratos executados com as seguintes características mínimas:

7.5.4.1. execução de fornecimento e instalação de, pelo menos, 128 poltronas de auditório.

7.5.5. Será admitida, para fins de comprovação de quantitativo mínimo, a apresentação e o somatório de diferentes atestados executados de forma concomitante.

7.5.6. Os atestados de capacidade técnica poderão ser apresentados em nome da matriz ou da filial da empresa licitante.

7.5.7. Não será admitida a apresentação de atestados em nome de empresas subcontratadas.

7.5.8. O licitante disponibilizará todas as informações necessárias à comprovação da legitimidade dos atestados, apresentando, quando solicitado pela Administração, cópia do contrato que deu suporte à contratação, endereço atual da contratante e local em que foi executado o objeto contratado, dentre outros documentos.

7.6. Os documentos previstos no Termo de Referência, necessários e suficientes para demonstrar a capacidade do licitante de realizar o objeto da licitação, serão exigidos para fins de habilitação, nos termos dos arts. 62 a 70 da Lei nº 14.133, de 2021.

7.6.1. A documentação exigida para fins de habilitação jurídica, fiscal, social e trabalhista e econômico-financeira, poderá ser substituída pelo registro cadastral no SICAF.

7.7. Os documentos exigidos para fins de habilitação poderão ser apresentados em original ou por meio de cópia.

7.8. Os documentos exigidos para fins de habilitação poderão ser substituídos por registro cadastral emitido por órgão ou entidade pública, desde que o registro tenha sido feito em obediência ao disposto na Lei nº 14.133/2021.

7.9. Será verificado se o licitante apresentou declaração de que atende aos requisitos de habilitação, e o declarante responderá pela veracidade das informações prestadas, na forma da lei (art. 63, I, da Lei nº 14.133/2021).



CÂMARA MUNICIPAL DE INDAIATUBA

PALÁCIO VOTURA

Rua Humaitá n.º 1167 Centro – Fone/Fax: (19) 3885-7700 CEP: 13.339-140
- Indaiatuba – SP

- 7.10. Será verificado se o licitante apresentou no sistema, sob pena de inabilitação, a declaração de que cumpre as exigências de reserva de cargos para pessoa com deficiência e para reabilitado da Previdência Social, previstas em lei e em outras normas específicas.
- 7.11. Considerando que na presente contratação a avaliação prévia do local de execução é imprescindível para o conhecimento pleno das condições e peculiaridades do objeto a ser contratado, o licitante deve atestar, sob pena de inabilitação, que conhece o local e as condições de realização do serviço, assegurado a ele o direito de realização de vistoria prévia.
- 7.11.1. O licitante que optar por realizar vistoria prévia terá disponibilizado pela Administração data e horário exclusivos, a ser agendado pelo e-mail **servicos@indaiatuba.sp.leg.br**, de modo que seu agendamento não coincida com o agendamento de outros licitantes.
- 7.11.2. Caso o licitante opte por não realizar vistoria, poderá substituir a declaração exigida no presente item por declaração formal assinada pelo seu responsável técnico acerca do conhecimento pleno das condições e peculiaridades da contratação.
- 7.12. A habilitação será verificada por meio do SICAF, nos documentos por ele abrangidos.
- 7.12.1. Somente haverá a necessidade de comprovação do preenchimento de requisitos mediante apresentação dos documentos originais não digitais quando houver dúvida em relação à integridade do documento digital ou quando a lei expressamente o exigir.
- 7.13. É de responsabilidade do licitante conferir a exatidão dos seus dados cadastrais no SICAF e mantê-los atualizados junto aos órgãos responsáveis pela informação, devendo proceder, imediatamente, à correção ou à alteração dos registros tão logo identifique incorreção ou aqueles se tornem desatualizados.
- 7.13.1. A não observância do disposto no item anterior poderá ensejar desclassificação no momento da habilitação.
- 7.14. A verificação pelo pregoeiro, em sítios eletrônicos oficiais de órgãos e entidades emissores de certidões constitui meio legal de prova, para fins de habilitação.
- 7.14.1. Os documentos exigidos para habilitação que não estejam contemplados no SICAF serão enviados por meio do sistema, em formato digital, no prazo de **02 (duas) horas**, prorrogável por igual período, contado da solicitação do pregoeiro.
- 7.15. A verificação no SICAF ou a exigência dos documentos nele não contidos somente será feita em relação ao licitante vencedor.



CÂMARA MUNICIPAL DE INDAIATUBA

PALÁCIO VOTURA

Rua Humaitá n.º 1167 Centro – Fone/Fax: (19) 3885-7700 CEP: 13.339-140
- Indaiatuba – SP

- 7.15.1. Os documentos relativos à regularidade fiscal que constem do Termo de Referência somente serão exigidos, em qualquer caso, em momento posterior ao julgamento das propostas, e apenas do licitante mais bem classificado.
- 7.16. Após a entrega dos documentos para habilitação, não será permitida a substituição ou a apresentação de novos documentos, salvo em sede de diligência, para (Lei 14.133/21, art. 64):
 - 7.16.1. complementação de informações acerca dos documentos já apresentados pelos licitantes e desde que necessária para apurar fatos existentes à época da abertura do certame; e
 - 7.16.2. atualização de documentos cuja validade tenha expirado após a data de recebimento das propostas;
- 7.17. Na análise dos documentos de habilitação, o Pregoeiro e/ou a comissão de contratação poderão sanar erros ou falhas, que não alterem a substância dos documentos e sua validade jurídica, mediante decisão fundamentada, registrada em ata e acessível a todos, atribuindo-lhes eficácia para fins de habilitação e classificação.
- 7.18. Na hipótese de o licitante não atender às exigências para habilitação, o pregoeiro examinará a proposta subsequente e assim sucessivamente, na ordem de classificação, até a apuração de uma proposta que atenda ao presente edital.
- 7.19. Somente serão disponibilizados para acesso público os documentos de habilitação do licitante cuja proposta atenda ao edital de licitação, após concluídos os procedimentos de que trata o subitem anterior.
- 7.20. A comprovação de regularidade fiscal e trabalhista das microempresas e das empresas de pequeno porte somente será exigida para efeito de contratação, e não como condição para participação na licitação (art. 4º do Decreto nº 8.538/2015).

8. DOS RECURSOS

- 8.1. A interposição de recurso referente ao julgamento das propostas, à habilitação ou inabilitação de licitantes, à anulação ou revogação da licitação, observará o disposto no art. 165 da Lei nº 14.133, de 2021.
- 8.2. O prazo recursal é de 3 (três) dias úteis, contados da data de intimação ou de lavratura da ata.
- 8.3. Quando o recurso apresentado impugnar o julgamento das propostas ou o ato de habilitação ou inabilitação do licitante:
 - 8.3.1. a intenção de recorrer deverá ser manifestada imediatamente, sob pena de preclusão;



CÂMARA MUNICIPAL DE INDAIATUBA

PALÁCIO VOTURA

Rua Humaitá n.º 1167 Centro – Fone/Fax: (19) 3885-7700 CEP: 13.339-140
- Indaiatuba – SP

- 8.3.2. o prazo para a manifestação da intenção de recorrer será de 30 (trinta) minutos.
- 8.3.3. o prazo para apresentação das razões recursais será iniciado na data de intimação ou de lavratura da ata de habilitação ou inabilitação;
- 8.4. Os recursos deverão ser encaminhados em campo próprio do sistema.
- 8.5. O recurso será dirigido à autoridade que tiver editado o ato ou proferido a decisão recorrida, a qual poderá reconsiderar sua decisão no prazo de 3 (três) dias úteis, ou, nesse mesmo prazo, encaminhar recurso para a autoridade superior, a qual deverá proferir sua decisão no prazo de 10 (dez) dias úteis, contado do recebimento dos autos.
- 8.6. Os recursos interpostos fora do prazo não serão conhecidos.
- 8.7. O prazo para apresentação de contrarrazões ao recurso pelos demais licitantes será de 3 (três) dias úteis, contados da data da intimação pessoal ou da divulgação da interposição do recurso, assegurada a vista imediata dos elementos indispensáveis à defesa de seus interesses.
- 8.8. O recurso e o pedido de reconsideração terão efeito suspensivo do ato ou da decisão recorrida até que sobrevenha decisão final da autoridade competente.
- 8.9. O acolhimento do recurso invalida tão somente os atos insuscetíveis de aproveitamento.
- 8.10. Os autos do processo permanecerão com vista franqueada aos interessados no sítio eletrônico <https://www.indaiatuba.sp.leg.br/>.

9. DAS INFRAÇÕES ADMINISTRATIVAS E SANÇÕES

- 9.1. Comete infração administrativa, nos termos da lei, o licitante que, com dolo ou culpa:
 - 9.1.1. deixar de entregar a documentação exigida para o certame ou não entregar qualquer documento que tenha sido solicitado pelo/a Pregoeiro(a)/a durante o certame;
 - 9.1.2. Salvo em decorrência de fato superveniente devidamente justificado, não mantiver a proposta em especial quando:
 - 9.1.2.1. não enviar a proposta adequada ao último lance ofertado ou após a negociação;
 - 9.1.2.2. recusar-se a enviar o detalhamento da proposta quando exigível;
 - 9.1.2.3. pedir para ser desclassificado quando encerrada a etapa competitiva; ou
 - 9.1.2.4. deixar de apresentar amostra;



CÂMARA MUNICIPAL DE INDAIATUBA

PALÁCIO VOTURA

Rua Humaitá n.º 1167 Centro – Fone/Fax: (19) 3885-7700 CEP: 13.339-140
- Indaiatuba – SP

- 9.1.2.5. apresentar proposta ou amostra em desacordo com as especificações do edital;
- 9.1.3. não celebrar o contrato ou não entregar a documentação exigida para a contratação, quando convocado dentro do prazo de validade de sua proposta;
 - 9.1.3.1. recusar-se, sem justificativa, a assinar o contrato ou a ata de registro de preço, ou a aceitar ou retirar o instrumento equivalente no prazo estabelecido pela Administração;
- 9.1.4. apresentar declaração ou documentação falsa exigida para o certame ou prestar declaração falsa durante a licitação
- 9.1.5. fraudar a licitação
- 9.1.6. comportar-se de modo inidôneo ou cometer fraude de qualquer natureza, em especial quando:
 - 9.1.6.1. agir em conluio ou em desconformidade com a lei;
 - 9.1.6.2. induzir deliberadamente a erro no julgamento;
 - 9.1.6.3. apresentar amostra falsificada ou deteriorada;
- 9.1.7. praticar atos ilícitos com vistas a frustrar os objetivos da licitação
- 9.1.8. praticar ato lesivo previsto no art. 5º da Lei n.º 12.846, de 2013.
- 9.2. Com fulcro na Lei nº 14.133, de 2021, a Administração poderá, garantida a prévia defesa, aplicar aos licitantes e/ou adjudicatários as seguintes sanções, sem prejuízo das responsabilidades civil e criminal:
 - 9.2.1. advertência;
 - 9.2.2. multa;
 - 9.2.3. impedimento de licitar e contratar e
 - 9.2.4. declaração de inidoneidade para licitar ou contratar, enquanto perdurarem os motivos determinantes da punição ou até que seja promovida sua reabilitação perante a própria autoridade que aplicou a penalidade.
- 9.3. Na aplicação das sanções serão considerados:
 - 9.3.1. a natureza e a gravidade da infração cometida.
 - 9.3.2. as peculiaridades do caso concreto
 - 9.3.3. as circunstâncias agravantes ou atenuantes
 - 9.3.4. os danos que dela provierem para a Administração Pública
 - 9.3.5. a implantação ou o aperfeiçoamento de programa de integridade, conforme normas e orientações dos órgãos de controle.



CÂMARA MUNICIPAL DE INDAIATUBA

PALÁCIO VOTURA

Rua Humaitá n.º 1167 Centro – Fone/Fax: (19) 3885-7700 CEP: 13.339-140
- Indaiatuba – SP

- 9.4. A multa será recolhida em percentual de 0,5% a 30% incidente sobre o valor do contrato licitado, recolhida no prazo máximo de 30 (dias) dias úteis, a contar da comunicação oficial.
 - 9.4.1. Para as infrações previstas nos itens 9.1.1, 9.1.2 e 9.1.3, a multa será de 0,5% a 15% do valor do contrato licitado.
 - 9.4.2. Para as infrações previstas nos itens 9.1.4, 9.1.5, 9.1.6, 9.1.7 e 9.1.8, a multa será de 15% a 30% do valor do contrato licitado.
- 9.5. As sanções de advertência, impedimento de licitar e contratar e declaração de inidoneidade para licitar ou contratar poderão ser aplicadas, cumulativamente ou não, à penalidade de multa.
- 9.6. Na aplicação da sanção de multa será facultada a defesa do interessado no prazo de 15 (quinze) dias úteis, contado da data de sua intimação.
- 9.7. A sanção de impedimento de licitar e contratar será aplicada ao responsável em decorrência das infrações administrativas relacionadas nos itens 9.1.1, 9.1.2 e 9.1.3, quando não se justificar a imposição de penalidade mais grave, e impedirá o responsável de licitar e contratar no âmbito da Administração Pública direta e indireta do ente federativo a qual pertencer o órgão ou entidade, pelo prazo máximo de 3 (três) anos.
- 9.8. Poderá ser aplicada ao responsável a sanção de declaração de inidoneidade para licitar ou contratar, em decorrência da prática das infrações dispostas nos itens 9.1.4, 9.1.5, 9.1.6, 9.1.7 e 9.1.8, bem como pelas infrações administrativas previstas nos itens 9.1.1, 9.1.2 e 9.1.3 que justifiquem a imposição de penalidade mais grave que a sanção de impedimento de licitar e contratar, cuja duração observará o prazo previsto no art. 156, §5º, da Lei n.º 14.133/2021.
- 9.9. A recusa injustificada do adjudicatário em assinar o contrato ou a ata de registro de preço, ou em aceitar ou retirar o instrumento equivalente no prazo estabelecido pela Administração, descrita no item 9.1.3, caracterizará o descumprimento total da obrigação assumida e o sujeitará às penalidades e à imediata perda da garantia de proposta em favor do órgão ou entidade promotora da licitação.
- 9.10. A apuração de responsabilidade relacionadas às sanções de impedimento de licitar e contratar e de declaração de inidoneidade para licitar ou contratar demandará a instauração de processo de responsabilização a ser conduzido por comissão composta por 2 (dois) ou mais servidores estáveis, que avaliará fatos e circunstâncias conhecidos e intimará o licitante ou o adjudicatário para, no prazo de 15 (quinze) dias úteis, contado da data de sua intimação, apresentar defesa escrita e especificar as provas que pretenda produzir.
- 9.11. Caberá recurso no prazo de 15 (quinze) dias úteis da aplicação das sanções de advertência, multa e impedimento de licitar e contratar, contado da data da intimação, o qual será dirigido à autoridade que tiver proferido a decisão recorrida, que, se não



CÂMARA MUNICIPAL DE INDAIATUBA

PALÁCIO VOTURA

Rua Humaitá n.º 1167 Centro – Fone/Fax: (19) 3885-7700 CEP: 13.339-140
- Indaiatuba – SP

a reconsiderar no prazo de 5 (cinco) dias úteis, encaminhará o recurso com sua motivação à autoridade superior, que deverá proferir sua decisão no prazo máximo de 20 (vinte) dias úteis, contado do recebimento dos autos.

- 9.12. Caberá a apresentação de pedido de reconsideração da aplicação da sanção de declaração de inidoneidade para licitar ou contratar no prazo de 15 (quinze) dias úteis, contado da data da intimação, e decidido no prazo máximo de 20 (vinte) dias úteis, contado do seu recebimento.
- 9.13. O recurso e o pedido de reconsideração terão efeito suspensivo do ato ou da decisão recorrida até que sobrevenha decisão final da autoridade competente.
- 9.14. A aplicação das sanções previstas neste edital não exclui, em hipótese alguma, a obrigação de reparação integral dos danos causados.

10. DA IMPUGNAÇÃO AO EDITAL E DO PEDIDO DE ESCLARECIMENTO

- 10.1. Qualquer pessoa é parte legítima para impugnar este Edital por irregularidade na aplicação da Lei nº 14.133, de 2021, devendo protocolar o pedido até 3 (três) dias úteis antes da data da abertura do certame.
- 10.2. A resposta à impugnação ou ao pedido de esclarecimento será divulgado em sítio eletrônico oficial no prazo de até 3 (três) dias úteis, limitado ao último dia útil anterior à data da abertura do certame.
- 10.3. A impugnação e o pedido de esclarecimento poderão ser realizados por forma eletrônica, pelo e-mail compras@indaiatuba.sp.leg.br.
- 10.4. As impugnações e pedidos de esclarecimentos não suspendem os prazos previstos no certame.
 - 10.4.1. A concessão de efeito suspensivo à impugnação é medida excepcional e deverá ser motivada pelo agente de contratação, nos autos do processo de licitação.
- 10.5. Acolhida a impugnação, será definida e publicada nova data para a realização do certame.

11. DAS DISPOSIÇÕES GERAIS

- 11.1. Será divulgada ata da sessão pública no sistema eletrônico.
- 11.2. Não havendo expediente ou ocorrendo qualquer fato superveniente que impeça a realização do certame na data marcada, a sessão será automaticamente transferida para o primeiro dia útil subsequente, no mesmo horário anteriormente estabelecido, desde que não haja comunicação em contrário, pelo Pregoeiro(a).
- 11.3. Todas as referências de tempo no Edital, no aviso e durante a sessão pública observarão o horário de Brasília - DF.



CÂMARA MUNICIPAL DE INDAIATUBA

PALÁCIO VOTURA

Rua Humaitá n.º 1167 Centro – Fone/Fax: (19) 3885-7700 CEP: 13.339-140
- Indaiatuba – SP

- 11.4. A homologação do resultado desta licitação não implicará direito à contratação.
- 11.5. As normas disciplinadoras da licitação serão sempre interpretadas em favor da ampliação da disputa entre os interessados, desde que não comprometam o interesse da Administração, o princípio da isonomia, a finalidade e a segurança da contratação.
- 11.6. Os licitantes assumem todos os custos de preparação e apresentação de suas propostas e a Administração não será, em nenhum caso, responsável por esses custos, independentemente da condução ou do resultado do processo licitatório.
- 11.7. Na contagem dos prazos estabelecidos neste Edital e seus Anexos, excluir-se-á o dia do início e incluir-se-á o do vencimento. Só se iniciam e vencem os prazos em dias de expediente na Administração.
- 11.8. O desatendimento de exigências formais não essenciais não importará o afastamento do licitante, desde que seja possível o aproveitamento do ato, observados os princípios da isonomia e do interesse público.
- 11.9. Havendo divergência, na descrição do(s) item(ns) em contratação, entre o Portal Compras governamentais - CATMAT e o Termo de Referência, prevalecerá o descritivo do Termo de Referência.
- 11.10. Em caso de divergência entre disposições deste Edital e de seus anexos ou demais peças que compõem o processo, prevalecerá as deste Edital.
- 11.11. O Edital e seus anexos estão disponíveis, na íntegra, no Portal Nacional de Contratações Públicas (PNCP) e endereço eletrônico <https://www.indaiatuba.sp.leg.br/>.
- 11.12. Integram este Edital, para todos os fins e efeitos, os seguintes anexos:
 - 11.12.1. Termo de Referência
 - 11.12.2. Minuta de Termo de Contrato
 - 11.12.3. Termo de Ciência e Notificação

INDAIATUBA - SP, 04 de novembro de 2024.

LUIZ CARLOS CHIAPARINE

Presidente da Câmara Municipal de Indaiatuba



CÂMARA MUNICIPAL DE INDAIATUBA

PALÁCIO VOTURA

Rua Humaitá n.º 1167 Centro – Fone/Fax: (19) 3885-7700 CEP: 13.339-140
- Indaiatuba – SP

TERMO DE REFERÊNCIA

CONTRATAÇÃO DE EMPRESA ESPECIALIZADA PARA FORNECIMENTO DE MOBILIÁRIO COM MONTAGEM E INSTALAÇÃO PARA UTILIZAÇÃO DA CÂMARA MUNICIPAL DE INDAIATUBA

SUMÁRIO

SUMÁRIO.....	1
1. DO OBJETO:	2
2. DA JUSTIFICATIVA:	2
3. ESPECIFICAÇÃO DO OBJETO:.....	3
4. MODELO E DIMENSÕES DA POLTRONA FIXA.....	7
5. MODELO E DIMENSÕES DA POLTRONA PARA PESSOAS COM OBESIDADE	7
6. LEIAUTE DA DISPOSIÇÃO DAS POLTRONAS E INDICAÇÃO DOS LOCAIS.....	8
7. DAS CONDIÇÕES GERAIS PARA A EXECUÇÃO DO OBJETO.....	9
8. OBRIGAÇÕES E RESPONSABILIDADES DA CONTRATADA	11
9. DAS OBRIGAÇÕES E RESPONSABILIDADES DA CONTRATANTE:	14
10. DA FISCALIZAÇÃO:	16
11. DA HABILITAÇÃO E QUALIFICAÇÃO DA CONTRATADA:.....	17
12. DA FUNDAMENTAÇÃO LEGAL:	18
13. DA FORMA DE CONTRATAÇÃO E CRITÉRIO DE JULGAMENTO	18
14. DA VISITA TÉCNICA:	18
15. DA GARANTIA, LOCAL E PRAZO DE EXECUÇÃO:	19
16. DO PAGAMENTO:.....	21
17. DA DOTAÇÃO ORÇAMENTÁRIA:.....	24
18. DAS SANÇÕES APLICÁVEIS:.....	24
19. DA APRESENTAÇÃO DA PROPOSTA DE PREÇOS:	24
20. DO MODELO DE PROPOSTA DE PREÇOS.....	25



CÂMARA MUNICIPAL DE INDAIATUBA

PALÁCIO VOTURA

Rua Humaitá n.º 1167 Centro – Fone/Fax: (19) 3885-7700 CEP: 13.339-140
- Indaiatuba – SP

TERMO DE REFERÊNCIA

CONTRATAÇÃO DE EMPRESA ESPECIALIZADA PARA O FORNECIMENTO DE MATERIAL COM INSTALAÇÃO.

1. DO OBJETO:

CONTRATAÇÃO DE EMPRESA ESPECIALIZADA PARA FORNECIMENTO DE MOBILIÁRIO COM MONTAGEM E INSTALAÇÃO.

2. DA JUSTIFICATIVA:

2.1. O prédio onde funciona a Câmara Municipal de Indaiatuba – batizado de Palácio Votura – foi inaugurado em 1983. Desde então, passou por algumas reformas e adequações para comportar mais salas administrativas e gabinetes e atender a normas técnicas de acessibilidade que foram editadas após aquele ano.

2.2. O plenário ‘Joab José Puccinelli’ já passou por intervenções focadas na troca dos estofados das cadeiras (no início dos anos 2000), na realocação da galeria de ex-presidentes e na modernização dos acessos de pessoas com deficiência. Desde 1983, contudo, as poltronas e o piso são exatamente os mesmos.

2.3. As poltronas instaladas nos anos 1980 mostram sinais de desgaste e inadequações apresentadas ao longo do tempo, a saber:

- Poltronas furadas;
- Poltronas com parafuso exposto;
- Poltronas fixadas sem a possibilidade de inclusão de espaços para pessoas com deficiência em cadeira de rodas, em desacordo com a norma técnica ABNT NBR 9050;



CÂMARA MUNICIPAL DE INDAIATUBA

PALÁCIO VOTURA

Rua Humaitá n.º 1167 Centro – Fone/Fax: (19) 3885-7700 CEP: 13.339-140
- Indaiatuba – SP

- Poltronas soltas.

2.4. Além disso, é importante ressaltar que as cadeiras não possuem assento reclinável, o que dificultaria a evacuação em massa em caso de incêndio ou outro tipo de emergência.

2.5. A decisão de trocar poltronas fixas por poltronas reclináveis no plenário trará uma série de benefícios que impactam diretamente a experiência dos usuários e o sucesso do espaço. Entre os principais fatores a serem considerados estão o conforto, a flexibilidade e a valorização do ambiente, que podem justificar essa mudança.

2.6. A troca das poltronas também visa atender as normas atuais de segurança no que se refere ao estofamento, na questão de materiais resistentes a chamas.

3. ESPECIFICAÇÃO DO OBJETO:

3.1. O objeto da presente contratação é o fornecimento com montagem e instalação de mobiliário, conforme descritivo dos itens **3.2. a 3.3.**, no Plenário Joab José Puccinelli, situado na Câmara Municipal de Indaiatuba, na Rua Humaitá, 1.167 – Centro – Indaiatuba – SP.

3.2. Características gerais para todas as poltronas a serem fornecidas:

3.2.1. Encosto e Assento rebatíveis: Estrutura do assento em madeira multilaminada moldada anatomicamente a quente com pressão de 10 Kgf/cm², conforme estabelecido nas NBR 14006 e NR-17, com espessura mínima de 12 mm. Utilizando lâminas de florestas renováveis, com alto grau de dureza e espessura máxima de 2 mm, intercaladas sempre em número ímpar fixados com cola a base de ureia formol baixa emissão;

3.2.2. As estruturas do assento e do encosto devem conter porcas e parafusos autoatarraxantes para a montagem e instalação dos mecanismos, garantindo uma perfeita fixação dos componentes;



CÂMARA MUNICIPAL DE INDAIATUBA

PALÁCIO VOTURA

Rua Humaitá n.º 1167 Centro – Fone/Fax: (19) 3885-7700 CEP: 13.339-140
- Indaiatuba – SP

- 3.2.3. Para a fixação de componentes que sofrerão esforços físicos, deve ser utilizado conjuntamente trava química no momento da colocação dos parafusos, evitando o afrouxamento e o surgimento de ruídos indesejáveis, decorrentes do uso;
- 3.2.4. Capas de proteção do assento e do encosto em polipropileno texturizado, dotados de orifícios que favoreçam a absorção acústica e alta resistência mecânica contra impacto e resistência a produtos químicos.
- 3.2.5. As blindagens devem ser fixadas nas estruturas de modo a impossibilitar a flexão do material e evitar ruídos, sendo as capas fixadas com parafusos cabeça chata embutidos que não ultrapassem a superfície da blindagem;
- 3.2.6. Apoia-braços: Apoios de braços integrados à base produzidos em poliuretano integral com alma de aço trefilado de no mínimo 9,5mm e chapa de aço com espessura de 1,9 mm, soldados por meio de solda MIG. Med.348 x 55 mm. (C x L).
- 3.2.7. Base: em tubo de aço ABNT 1010/1020, com diâmetro de 25,5 mm, com espessura mínima de 2,0 mm, chumbada no piso por meio de parafusos autoatarraxantes cabeça sextavada e bucha de poliamida S10;
- 3.2.8. Fixação da base à estrutura do assento (pedestal) através de parafuso PHILIPS de 1/4 x 1/2", com cabeça cilíndrica e bucha de latão 1/4;
- 3.2.9. Os componentes estruturais da base deverão ser finalizados com cordão de solda MIG para sua maior resistência.
- 3.2.10. Painel de Fechamento dos Apoia-Braços: Confeccionado em chapa de MDF (MEDIUM DENSITY FIBERBOARD), com 10 mm de espessura mínima, revestida nas duas faces na cor preta.
- 3.2.11. **As poltronas iniciais e finais das fileiras** deverão receber um



CÂMARA MUNICIPAL DE INDAIATUBA

PALÁCIO VOTURA

Rua Humaitá n.º 1167 Centro – Fone/Fax: (19) 3885-7700 CEP: 13.339-140
- Indaiatuba – SP

painel de fechamento total que vai do apoia-braço até a estrutura da base no piso med. 550 mm.

3.2.12. **As poltronas centrais** deverão receber o painel de fechamento desde a parte inferior do apoia-braço até a estrutura sob o assento, deixando a parte da estrutura situada entre a base do assento até o piso aberta, facilitando a circulação do ar.

3.2.13. **Mecanismos:** Assento e encosto rebatíveis; os componentes responsáveis pela articulação do assento e do encosto devem permitir que a articulação dos componentes ocorra com mínimo de desgaste e elevado desempenho, dispensando manutenção e lubrificação frequentes, sendo dispensado o uso de graxas e lubrificantes próximos ao tecido da poltrona; possuindo mola de elevada resistência, em aço mola, com diâmetro de 4 mm e 4 espiras, no mínimo. Medida da poltrona recolhida 330 mm.

3.2.14. **Fixações:** Sistema estrutural de fixação individual.

3.2.15. **Tratamento das Superfícies Metálicas:** Os componentes metálicos recebem tratamento de superfície, por imersão recebendo oito banhos. Pintura Epóxi Pó Eletrostática, proporcionando uma cobertura total e uniforme da peça;

3.2.16. **Revestimento:** Em tecido 100% poliéster

3.2.17. **Cor:** Preta

3.2.18. O prazo de garantia será de 60 (sessenta) meses, sendo todos os produtos novos e sem uso anterior.

3.3. Características específicas:

3.3.1. Poltrona Fixa

3.3.1.1. Quantidade: 251 unidades



CÂMARA MUNICIPAL DE INDAIATUBA

PALÁCIO VOTURA

Rua Humaitá n.º 1167 Centro – Fone/Fax: (19) 3885-7700 CEP: 13.339-140
- Indaiatuba – SP

- 3.3.1.2. Largura interna de 490 mm e profundidade da superfície do assento de 470 mm, no mínimo; Extensão vertical do encosto de 520 mm, no mínimo; A distância entre os eixos dos assentos de 550 mm. Altura total da parte superior do encosto até a base de 850 mm. Profundidade total da poltrona da parte posterior do encosto a parte frontal do assento 670 mm.
- 3.3.1.3. O estofamento em espuma injetada, com alta pressão, de poliuretano flexível, isento de CFC. Agente expensor de água, alta resiliência e baixa flamabilidade. Densidade controlada de, no mínimo, 57 Kg/m³ para o assento com espessura de 50 mm, e de 52 Kg/m³ para o encosto. Propriedades mecânicas e de desempenho estabelecidas nas normas técnicas da ABNT.
- 3.3.1.4. **Uma das poltronas deverá possuir adaptação para PMR**-Pessoas com Mobilidade Reduzida (com abertura para acesso na lateral da poltrona e configuração de assento fixo).

3.3.2. Poltrona para pessoas com obesidade

3.3.2.1. Quantidade: 06 unidades

- 3.3.2.2. Largura interna de 1040 mm e profundidade da superfície do assento de 470 mm; Extensão vertical do encosto de 520 mm; Distância entre os eixos dos assentos de 1100 mm. Altura total da parte superior do encosto até de base 910 mm. Profundidade total da poltrona da parte posterior do encosto a parte frontal do assento 670 mm.
- 3.3.2.3. Capacidade mínima para 180 Kg.
- 3.3.2.4. O estofamento será em espuma laminada com densidade D-23, selada, com espessura mínima de 70 mm para o assento e 50 mm para o encosto; agente expensor de água, alta resiliência e baixa



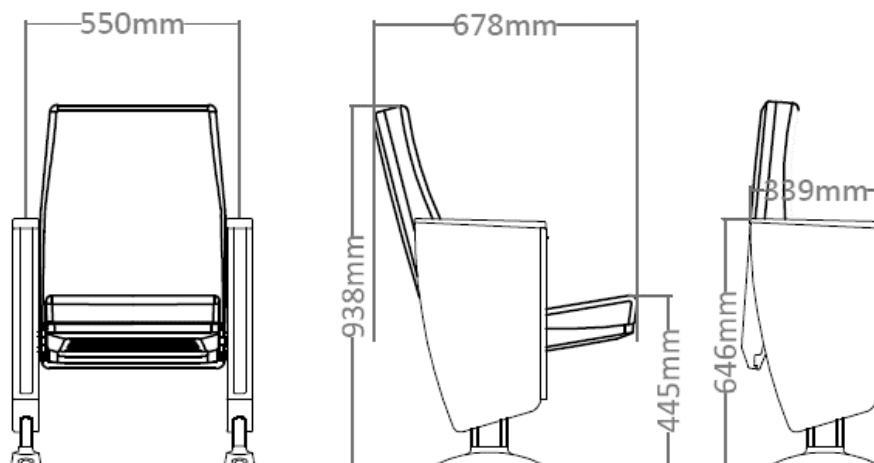
CÂMARA MUNICIPAL DE INDAIATUBA

PALÁCIO VOTURA

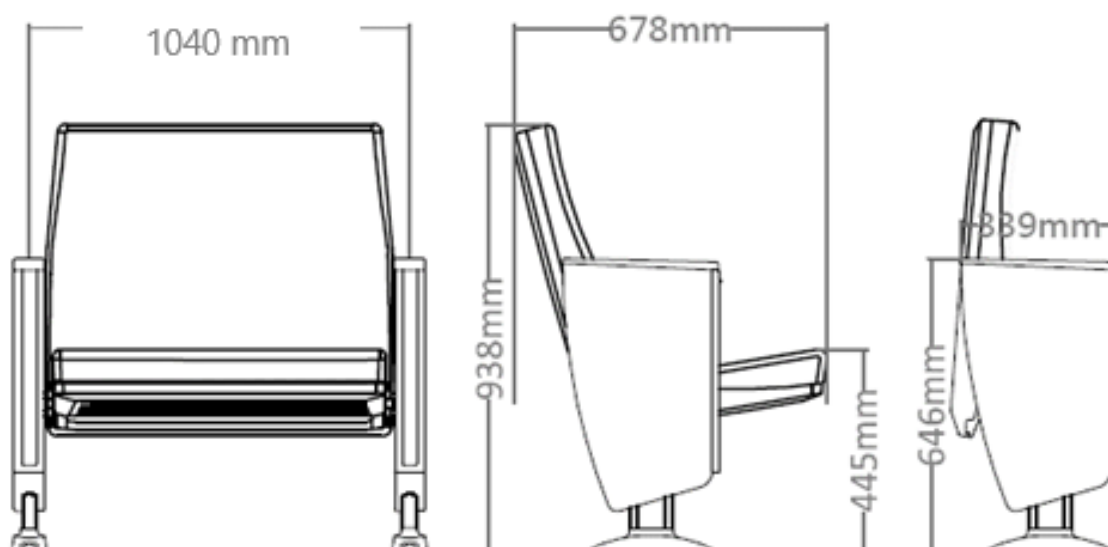
Rua Humaitá n.º 1167 Centro – Fone/Fax: (19) 3885-7700 CEP: 13.339-140
- Indaiatuba – SP

flamabilidade; Capa de proteção do encosto confeccionado em madeira compensada de 0,6 mm, revestida com vinil preto.

4. MODELO E DIMENSÕES DA POLTRONA FIXA



5. MODELO E DIMENSÕES DA POLTRONA PARA PESSOAS COM OBESIDADE



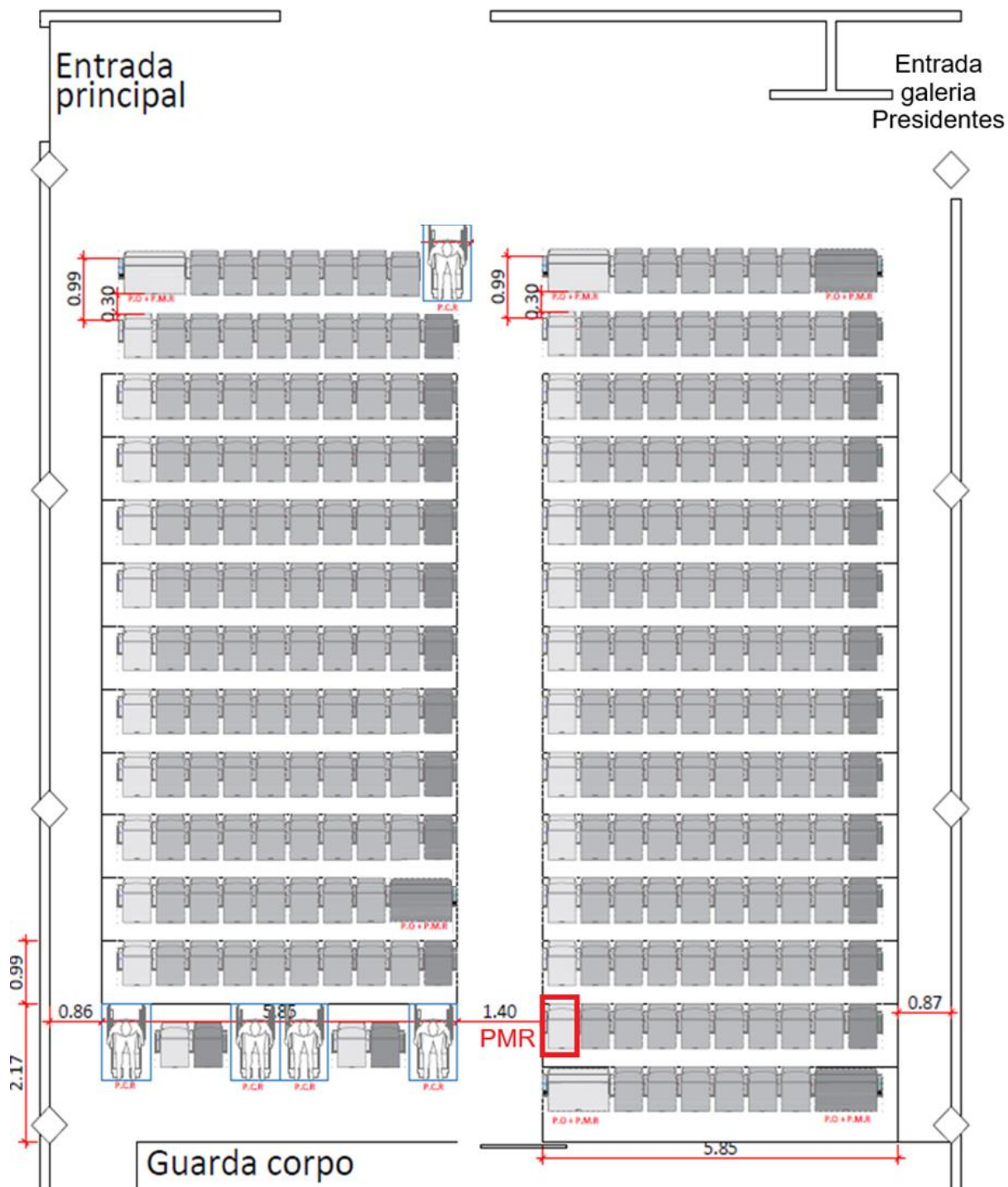


CÂMARA MUNICIPAL DE INDAIATUBA

PALÁCIO VOTURA

Rua Humaitá n.º 1167 Centro – Fone/Fax: (19) 3885-7700 CEP: 13.339-140
- Indaiatuba – SP

6. LEIAUTE DA DISPOSIÇÃO DAS POLTRONAS E INDICAÇÃO DOS LOCAIS





CÂMARA MUNICIPAL DE INDAIATUBA

PALÁCIO VOTURA

Rua Humaitá n.º 1167 Centro – Fone/Fax: (19) 3885-7700 CEP: 13.339-140
- Indaiatuba – SP

7. DAS CONDIÇÕES GERAIS PARA A EXECUÇÃO DO OBJETO

7.1. Após o aceite da proposta e antes da execução do objeto, a CONTRATADA deverá realizar vistoria nos ambientes indicados pela Câmara Municipal de Indaiatuba a fim de conferir e confirmar a solução proposta em orçamento.

7.2. A empresa deverá participar de reunião prévia com a fiscalização da CONTRATADA, a fim de definir todos os detalhes para a execução do serviço, como horário, condições de acesso ao local e demais elementos necessários à perfeita execução do objeto. Toda a mão de obra e matérias, bem como os insumos necessários para a execução do objeto desta contratação, ainda que não mencionados neste Termo de Referência, mas necessários à perfeita execução dos serviços, deverão ser fornecidos pela CONTRATADA e considerados na proposta comercial a ser apresentada.

7.3. Deverão ser asseguradas as medidas adequadas para a proteção contra danos aos operários para a realização de todos os procedimentos, além de serem observadas as prescrições dos instrumentos legais e/ou normativos, relacionados à atividade.

7.4. Todos os materiais fornecidos e aqueles a serem empregados na instalação das poltronas deverão ser comprovadamente de boa qualidade e satisfazer rigorosamente as especificações constantes neste Termo de Referência.

7.5. Todos os serviços necessários à instalação das poltronas deverão ser executados em completa obediência aos princípios de boa técnica, devendo ainda satisfazer rigorosamente às normas brasileiras, sem prejuízo dos regramentos das normas da Vigilância Sanitária e demais legislação relacionada.

7.6. Toda a área de execução dos serviços relacionados ao fornecimento deverá ser sinalizada, visando à preservação das instalações e prevenção de acidentes.



CÂMARA MUNICIPAL DE INDAIATUBA

PALÁCIO VOTURA

**Rua Humaitá n.º 1167 Centro – Fone/Fax: (19) 3885-7700 CEP: 13.339-140
- Indaiatuba – SP**

- 7.7. Deverá ser observada, no que couber, a norma reguladora nº 18 - Condições e Meio Ambiente de Trabalho na Indústria da Construção, cabendo à contratada seguir rigorosamente os prescritos da norma quanto a equipamentos e procedimentos relacionados à segurança e ambiente do trabalho.
- 7.8. Todos os colaboradores da CONTRATADA são obrigados a utilizar equipamentos de proteção individual e coletivo, (EPI's e EPC's), conforme NR 6 Norma Regulamentadora do Ministério do Trabalho;
- 7.9. Os equipamentos de proteção individual e coletivo deverão estar dentro de sua validade e obedecer ao Certificado de Aprovação (CA), expedido pelo Ministério do Trabalho.
- 7.10. A CONTRATADA deverá executar os serviços na sua totalidade, atendendo todas as exigências, mesmo quando não expressamente indicadas neste Termo de Referência;
- 7.11. A CONTRATADA deverá utilizar sua estrutura, pessoal e recursos próprios para a realização do objeto, devendo dispor de todo o material e equipamento necessários para a execução do contrato.
- 7.12. Deverão ser asseguradas as medidas adequadas para a proteção contra danos aos colaboradores da CONTRATADA, quando da instalação dos produtos fornecidos, além da observação das prescrições dos instrumentos legais e/ou normativos, relacionados à atividade.
- 7.13. Concluídos os serviços, o local deverá ser limpo, com a remoção de todo o material solto, entulho e materiais não utilizados, varrição dos espaços ou ambientes e raspagem, quando necessário para retirada de resíduos e/ou terra do piso. A CONTRATADA também é responsável pela remoção, transporte e a devida destinação do entulho, atendendo todas as exigências ambientais.



CÂMARA MUNICIPAL DE INDAIATUBA

PALÁCIO VOTURA

Rua Humaitá n.º 1167 Centro – Fone/Fax: (19) 3885-7700 CEP: 13.339-140
- Indaiatuba – SP

- 7.14. A limpeza dos elementos deverá ser realizada de modo a não danificar outras partes ou componentes da edificação, utilizando-se produtos que não prejudiquem as superfícies a serem limpas.
- 7.15. A omissão de qualquer procedimento ou norma constante deste Termo de Referência ou em outros documentos contratuais, não exime a CONTRATADA da obrigatoriedade da utilização das melhores técnicas preconizadas para os serviços, respeitando os objetivos básicos de funcionalidade e adequação dos resultados, bem como todas as normas da ABNT vigentes e as recomendações dos fabricantes.
- 7.16. Todos os serviços que danifiquem qualquer área ou parte do prédio tais como paredes, forros, pinturas etc., deverão ser recuperados pela CONTRATADA com material de mesma qualidade ou de qualidade superior, respeitadas as normas e a arquitetura das edificações.
- 7.17. Toda a mão de obra e materiais, bem como os insumos necessários para a execução do objeto desta contratação, ainda que não mencionados neste Termo de Referência, mas necessários à perfeita execução do objeto, deverão ser fornecidos pela CONTRATADA e considerados na proposta comercial a ser apresentada.
- 7.18. Os serviços deverão ter garantia mínima de 12 (doze) meses.

8. OBRIGAÇÕES E RESPONSABILIDADES DA CONTRATADA

- 8.1. Garantir a segurança das propriedades vizinhas, do edifício e das áreas do entorno, bem como responsabilizar-se por danos causados à CONTRATANTE ou à terceiros, em função da má execução dos serviços, de imprudência ou omissão por ela praticadas.
- 8.2. Promover minucioso estudo do Termo de Referência relacionado ao fornecimento do objeto e do local de sua execução, com especial atenção às possíveis interferências existentes.



CÂMARA MUNICIPAL DE INDAIATUBA

PALÁCIO VOTURA

Rua Humaitá n.º 1167 Centro – Fone/Fax: (19) 3885-7700 CEP: 13.339-140
- Indaiatuba – SP

- 8.3. Possuir pessoal devidamente habilitado para a função a ser exercida, para a execução do objeto em seu nome, observando rigorosamente todas as prescrições relativas às leis trabalhistas, previdenciárias, assistenciais, securitárias, sanitárias e sindicais, sendo considerada, nesse particular, como única empregadora.
- 8.4. Correrá por conta exclusiva da CONTRATADA, a contratação de mão de obra, isentando a CONTRATANTE de todos os encargos da legislação trabalhista, seguros de acidentes de trabalho, bem como todas as obrigações para com a previdência social, tributos federais, estaduais e municipais decorrentes do cumprimento do contrato.
- 8.5. A CONTRATADA se responsabiliza, de forma única, por acidentes de trabalho de seus empregados eventualmente ocorridos durante a prestação dos serviços, bem como por prejuízos causados a terceiros.
- 8.6. Executar o objeto contratado mantendo as áreas de trabalho limpas e desimpedidas, observando o disposto na legislação e nas normas relativas à proteção ambiental, fazendo, inclusive, a remoção dos entulhos.
- 8.7. Responsabilizar-se pela remoção de todo o entulho gerado na execução do objeto, por meio de armazenamento em caçambas, com troca conforme a capacidade, sendo que eventuais resíduos de construção civil, deverão ser destinados na forma estabelecida pela Resolução do Conselho Nacional do Meio Ambiente (CONAMA) nº 307, de 5 de julho de 2002 e alterações.
- 8.8. Manter os empregados uniformizados e/ou identificados e com os devidos equipamentos de higiene e segurança do trabalho, conforme NR-18.
- 8.9. Comunicar imediatamente à CONTRATANTE, bem como ao responsável pela fiscalização do serviço, qualquer anormalidade verificada, inclusive de ordem funcional, para que sejam adotadas as providências de regularização necessárias.



CÂMARA MUNICIPAL DE INDAIATUBA

PALÁCIO VOTURA

Rua Humaitá n.º 1167 Centro – Fone/Fax: (19) 3885-7700 CEP: 13.339-140
- Indaiatuba – SP

- 8.10. A CONTRATADA deverá analisar e mitigar quaisquer impactos ambientais, sendo responsável por logística reversa, reciclagem, disposição final ou outras soluções ambientalmente corretas para todo e qualquer resíduo gerado durante a execução do objeto.
- 8.11. O transporte de material, mobilização de pessoal, locação/aquisição de materiais/equipamentos necessários à execução do objeto e demais custos referentes à preparação de área para o início dos serviços correrá à custa da CONTRATADA e sob sua total responsabilidade.
- 8.12. A CONTRATADA deverá adotar medidas preventivas de modo a evitar danos materiais ou pessoais a seus funcionários e a terceiros, ficando responsável por qualquer dano ou ônus decorrentes.
- 8.13. Comunicar à contratante oficialmente, qualquer erro ou incoerência verificada na execução do objeto contratado, não sendo admissível execução incorreta de qualquer natureza por conta de inconsistências.
- 8.14. Cumprir as prescrições referentes às leis trabalhistas, de previdência social e de seguro de acidentes do trabalho.
- 8.15. Cumprir com obrigações financeiras e de impostos.
- 8.16. Responsabilizar-se pelos danos causados ao patrimônio da Câmara de Indaiatuba, ou a terceiros, provenientes da execução dos trabalhos.
- 8.17. Reparar, corrigir, remover, reconstruir ou substituir, às suas expensas, no total ou em parte, no prazo fixado pelo fiscal do contrato, os serviços nos quais se verificarem vícios, defeitos ou incorreções resultantes da execução ou dos materiais empregados;
- 8.18. Responsabilizar-se pelos vícios e danos decorrentes da execução do objeto, de acordo com o Código de Defesa do Consumidor (Lei nº 8.078, de 1990), bem como por todo e qualquer dano causado à Administração ou terceiros, não reduzindo essa responsabilidade a fiscalização ou o



CÂMARA MUNICIPAL DE INDAIATUBA

PALÁCIO VOTURA

**Rua Humaitá n.º 1167 Centro – Fone/Fax: (19) 3885-7700 CEP: 13.339-140
- Indaiatuba – SP**

acompanhamento da execução contratual pela Contratante, que ficará autorizado a descontar dos pagamentos devidos o valor correspondente aos danos sofridos;

- 8.19. Prestar todo esclarecimento ou informação solicitada pela Contratante;
- 8.20. Paralisar, por determinação da Contratante, qualquer atividade que não esteja sendo executada de acordo com a boa técnica;
- 8.21. Conduzir os trabalhos com estrita observância às normas da legislação pertinente;
- 8.22. Submeter previamente, por escrito, aa Contratante, para análise e aprovação, quaisquer mudanças nos métodos executivos que fujam às especificações do deste Termo de Referência;
- 8.23. Manter durante toda a vigência do contrato, em compatibilidade com as obrigações assumidas, todas as condições exigidas para habilitação no momento da contratação;
- 8.24. Cumprir, durante todo o período de execução do contrato, a reserva de cargos prevista em lei para pessoa com deficiência, para reabilitado da Previdência Social ou para aprendiz, bem como as reservas de cargos previstas na legislação.

9. DAS OBRIGAÇÕES E RESPONSABILIDADES DA CONTRATANTE:

- 9.1. Acompanhar e fiscalizar a execução do objeto contratado, sob os aspectos quantitativo e qualitativo, anotando em registro próprio as falhas detectadas e comunicando quaisquer ocorrências que exijam medidas corretivas por parte da CONTRATADA.
- 9.2. Rejeitar quaisquer serviços executados e/ou fornecimento realizado equivocadamente ou em desacordo com as orientações transmitidas pela CONTRATANTE ou constantes deste Termo de Referência e solicitar que



CÂMARA MUNICIPAL DE INDAIATUBA

PALÁCIO VOTURA

**Rua Humaitá n.º 1167 Centro – Fone/Fax: (19) 3885-7700 CEP: 13.339-140
- Indaiatuba – SP**

sejam refeitos e/ou substituídos.

- 9.3. Receber e atestar a nota fiscal.
- 9.4. Efetuar os pagamentos devidos nas condições estabelecidas.
- 9.5. Indicar formalmente o representante da CONTRATANTE para acompanhamento da execução contratual.
- 9.6. Facilitar por todos os meios o exercício das funções da CONTRATADA, dando-lhes acesso a suas instalações, promovendo o bom entendimento entre seus funcionários e os empregados da CONTRATADA e cumprindo suas obrigações estabelecidas no contrato.
- 9.7. Prestar aos empregados da CONTRATADA informações e esclarecimentos que eventualmente venham a ser solicitados e que digam respeito à natureza da execução do objeto contratado.
- 9.8. Notificar o Contratado, por escrito, sobre vícios, defeitos ou incorreções verificadas no objeto fornecido, para que seja por ele substituído, reparado ou corrigido, no total ou em parte, às suas expensas;
- 9.9. Acompanhar e fiscalizar a execução do contrato e o cumprimento das obrigações pelo Contratado;
- 9.10. Efetuar o pagamento ao Contratado do valor correspondente à execução do objeto, no prazo, forma e condições estabelecidos no presente Termo e Referência e no Termo de Contrato;
- 9.11. Aplicar ao Contratado as sanções previstas na lei e neste Termo de Referência;
- 9.12. Cientificar a Procuradoria da Câmara Municipal de Indaiatuba para adoção das medidas cabíveis quando do descumprimento de obrigações pelo Contratado;



CÂMARA MUNICIPAL DE INDAIATUBA

PALÁCIO VOTURA

Rua Humaitá n.º 1167 Centro – Fone/Fax: (19) 3885-7700 CEP: 13.339-140
- Indaiatuba – SP

10. DA FISCALIZAÇÃO:

- 10.1. A fiscalização da execução consiste na verificação da prestação dos serviços, dos materiais, técnicas e equipamentos empregados, de forma a assegurar o perfeito cumprimento do que foi pactuado, vistoriará permanentemente o local de execução dos serviços e poderá realizar, dentre outras, as seguintes atividades:
 - 10.1.1. Paralisar qualquer serviço que, a seu critério, não esteja sendo executado em conformidade com a boa técnica construtiva, normas de segurança ou qualquer disposição oficial aplicável ao objeto do contrato;
 - 10.1.2. Ordenar a substituição de materiais e equipamentos que, a seu critério, sejam considerados defeituosos, inadequados ou inservíveis para a execução dos serviços;
 - 10.1.3. Ordenar para que seja feito qualquer trabalho que não obedeça aos elementos de projeto e demais disposições contratuais, correndo por conta da CONTRATADA as despesas decorrentes da correção realizada;
 - 10.1.4. Aprovar o fornecimento realizado e/ou os serviços relacionados à sua correta execução e autorizar as respectivas medições.
- 10.2. A presença da FISCALIZAÇÃO durante a execução dos serviços, quaisquer que sejam os atos praticados no desempenho de suas funções, não implica em solidariedade ou corresponsabilidade com a CONTRATADA, que responderá única e integralmente pela execução dos serviços, inclusive pelos serviços executados por suas eventuais subcontratadas (se autorizado), na forma da legislação em vigor.
- 10.3. A verificação da adequação da prestação do serviço deverá ser realizada com base nos critérios previstos neste Termo de Referência e na proposta da CONTRATADA;



CÂMARA MUNICIPAL DE INDAIATUBA

PALÁCIO VOTURA

**Rua Humaitá n.º 1167 Centro – Fone/Fax: (19) 3885-7700 CEP: 13.339-140
- Indaiatuba – SP**

- 10.4. A conformidade do material/técnica/equipamento a ser utilizado na execução dos serviços deverá estar de acordo com o estabelecido neste Termo de Referência;
- 10.5. Em caso de não conformidade do serviço prestado, a CONTRATADA será notificada, por escrito, sobre as irregularidades apontadas, para as providências necessárias;
- 10.6. O representante da CONTRATANTE deverá promover o registro das ocorrências verificadas, adotando as providências necessárias ao fiel cumprimento das cláusulas contratuais;
- 10.7. A CONTRATANTE se reserva o direito de rejeitar, no todo ou em parte, os produtos e serviços entregues, bem como os materiais utilizados, se em desacordo com este Termo de Referência;
- 10.8. O descumprimento total ou parcial das obrigações e responsabilidades assumidas pela CONTRATADA ensejará a aplicação de sanções administrativas, previstas neste Termo de Referência e na legislação vigente;
- 10.9. A fiscalização de que trata esta cláusula não exclui nem reduz a responsabilidade da CONTRATADA, inclusive perante terceiros, por qualquer irregularidade.

11. DA HABILITAÇÃO E QUALIFICAÇÃO DA CONTRATADA:

- 11.1. A empresa CONTRATADA deverá comprovar sua aptidão para o desempenho da atividade pertinente e compatível em características, quantidades e prazos com as especificações constantes neste Termo de Referência. Para tanto deverá apresentar a seguinte documentação:
- 11.2. Certidões ou atestados, regularmente emitidos por pessoa jurídica de direito público ou privado ou pelo conselho profissional competente, que atestem a **execução de fornecimento e instalação de, pelo menos, 156**



CÂMARA MUNICIPAL DE INDAIATUBA

PALÁCIO VOTURA

Rua Humaitá n.º 1167 Centro – Fone/Fax: (19) 3885-7700 CEP: 13.339-140
- Indaiatuba – SP

poltronas de auditório.

- 11.3. Declaração de que tomou conhecimento de todas as informações e das condições locais para o cumprimento das obrigações objeto da presente contratação;

12. DA FUNDAMENTAÇÃO LEGAL:

- 12.1. A presente aquisição será realizada por Pregão Eletrônico com fulcro no artigo 6º inciso XLI e artigo 17 § 2º inciso da Lei Federal 14.133 de 01/04/2021.

13. DA FORMA DE CONTRATAÇÃO E CRITÉRIO DE JULGAMENTO

- 13.1. A contratação será realizada pelo regime de empreitada com preços unitários, e o julgamento das propostas será realizado pelo menor valor global em grupo único, observadas as exigências contidas neste Termo de Referência, quanto às especificações do objeto.
- 13.2. Justifica-se a adoção do julgamento global em grupo único pelo fato de que a o objeto a ser fornecido será instalado no mesmo ambiente, ou seja: Plenário da Câmara dos Vereadores, não fazendo qualquer sentido, portanto, a sua divisão para que seja executado por fornecedores diferentes, tendo em vista a necessidade de que os produtos fornecidos sejam homogêneos.

14. DA VISITA TÉCNICA:

- 14.1. A visita técnica é ocasião em que a empresa, por intermédio de seus representantes, poderá tomar conhecimento das condições atuais do imóvel, bem como das especificações do local onde a intervenção será realizada.
- 14.2. A Visita Técnica é facultativa e a CÂMARA MUNICIPAL DE INDAIATUBA designará data e hora para os possíveis interessados em realizá-la.



CÂMARA MUNICIPAL DE INDAIATUBA

PALÁCIO VOTURA

Rua Humaitá n.º 1167 Centro – Fone/Fax: (19) 3885-7700 CEP: 13.339-140
- Indaiatuba – SP

- 14.3. A Visita Técnica poderá ser realizada de segunda a sexta-feira das 09h às 16h e deverá ser previamente agendada pelo telefone (19) 3885 7700 - Depto de Serviços ou pelo e mail: servicos@indaiatuba.sp.leg.br

15. DA APRESENTAÇÃO DE AMOSTRAS:

- 15.1. O proponente primeiro classificado em cada lote deverá, sem ônus para esta Câmara Municipal de Indaiatuba e mediante pedido do Pregoeiro, apresentar, obrigatoriamente, amostras dos produtos devidamente montados, para conferência das especificações e qualidade, durante sessão pública de licitação no prazo de 15 (quinze) dias corridos, após a sua solicitação.
- 15.2. As amostras deverão ser entregues e montadas no almoxarifado deste Poder Legislativo, à Rua Humaitá 1.167, centro, Indaiatuba-SP, entre 8h e 16:30h, em dias úteis. Quando da entrega da amostra, o licitante receberá documento comprobatório, devidamente preenchido pela Câmara Municipal.
- 15.3. As amostras deverão estar devidamente identificadas com o número do Pregão e nome do licitante, conterem os respectivos prospectos, documentação técnica e manuais, se for o caso, e dispor na embalagem informações quanto às suas características, marca, número de referência, código do produto e modelo.
- 15.4. A avaliação das amostras será realizada por comissão especialmente designada para o recebimento de bens, que levará em conta os seguintes fatores:
- a) Conformidade com as especificações e características técnicas;
 - b) Qualidade – matéria-prima, componentes, colagens, pintura etc.;
 - c) Durabilidade – resistência dos produtos e matéria-prima;



CÂMARA MUNICIPAL DE INDAIATUBA

PALÁCIO VOTURA

Rua Humaitá n.º 1167 Centro – Fone/Fax: (19) 3885-7700 CEP: 13.339-140
- Indaiatuba – SP

- d) Acabamento – esmero na fabricação, junção das peças, igualdade das medidas, pintura;
- e) Ergonomia – conformidade dos móveis em relação a normas de fabricação segundo a ABNT.
- 15.5. Será rejeitada a amostra que apresentar divergências em relação às especificações técnicas solicitadas;
- 15.6. Enquanto não expirado o prazo para entrega das amostras, o licitante poderá substituir ou efetuar ajustes e modificações nos produtos apresentados.
- 15.7. A análise das amostras poderá ser acompanhada pelo representante legal das licitantes participantes do certame, não sendo permitidas, contudo, interferências verbais ou operacionais no decorrer dos procedimentos.
- 15.8. Será desclassificada a proposta do licitante que tiver amostra rejeitada ou não disponibilizá-la no prazo estabelecido.
- 15.9. Em caso de rejeição da amostra solicitada, será facultado à Câmara Municipal de Indaiatuba convocar a(s) empresa(s) remanescente(s), obedecida a ordem de classificação, para apresentação de amostras para verificação.
- 15.10. As amostras rejeitadas deverão ser retiradas em até 20 (vinte) dias corridos, contados da publicação do resultado da licitação, independente de comunicação.
- 15.11. Decorrido o prazo estabelecido para retirada das amostras rejeitadas, elas não poderão ser reclamadas, reservando-se a este Poder Legislativo o direito de usufruí-las, doá-las ou descartá-las.
- 15.12. Após a análise e aprovação, as amostras apresentadas serão retidas até o recebimento do lote em questão para que sejam comparados com os



CÂMARA MUNICIPAL DE INDAIATUBA

PALÁCIO VOTURA

Rua Humaitá n.º 1167 Centro – Fone/Fax: (19) 3885-7700 CEP: 13.339-140
- Indaiatuba – SP

produtos entregues.

15.13. Após a entrega definitiva dos produtos e constatada a conformidade dos mesmos, as amostras deverão ser retiradas no prazo máximo de 48 horas após o recebimento de aviso por escrito emitido pela Diretoria de Serviços da Câmara Municipal de Indaiatuba.

16. DA GARANTIA, LOCAL E PRAZO DE EXECUÇÃO:

16.1. O mobiliário deverá ser entregue, montado e instalado no Plenário Joab José Puccinelli, situado na Câmara Municipal de Indaiatuba, na Rua Humaitá, 1.167 – Centro – Indaiatuba – SP, CEP: 13.339-140.

16.2. Todos os produtos oferecidos deverão ser garantidos por 5 anos e os serviços associados deverão ter garantia de 12 (doze) meses.

16.3. O prazo para a execução total do objeto contratado (fornecimento e instalação) será de 45 (trinta) dias, contados a partir da data de emissão da ordem de início de serviço, que será emitida pela CONTRATANTE, após assinatura do contrato ou do instrumento equivalente.

16.4. A CONTRATADA deverá cumprir rigorosamente o prazo de execução. O não cumprimento do prazo, em consequência de ineficiência por parte da CONTRATADA, implicará nas penalidades previstas na legislação.

17. DO PAGAMENTO:

17.1. Os bens serão recebidos provisoriamente, de forma sumária, no ato da entrega, juntamente com a nota fiscal ou instrumento de cobrança equivalente, pelo(a) responsável pelo acompanhamento e fiscalização do contrato, para efeito de posterior verificação de sua conformidade com as especificações constantes no Termo de Referência e na proposta.

17.2. Os bens poderão ser rejeitados, no todo ou em parte, inclusive antes do



CÂMARA MUNICIPAL DE INDAIATUBA

PALÁCIO VOTURA

Rua Humaitá n.º 1167 Centro – Fone/Fax: (19) 3885-7700 CEP: 13.339-140
- Indaiatuba – SP

recebimento provisório, quando em desacordo com as especificações constantes no Termo de Referência e na proposta, devendo ser substituídos no prazo de 30 (trinta) dias, a contar da notificação da contratada, às suas custas, sem prejuízo da aplicação das penalidades.

- 17.3. O recebimento definitivo ocorrerá no prazo de 20 (vinte) dias úteis, a contar do recebimento da nota fiscal ou instrumento de cobrança equivalente pela Administração, após a verificação da qualidade e quantidade do material e consequente aceitação mediante termo detalhado.
- 17.4. O prazo para recebimento definitivo poderá ser excepcionalmente prorrogado, de forma justificada, por igual período, quando houver necessidade de diligências para a aferição do atendimento das exigências contratuais.
- 17.5. No caso de controvérsia sobre a execução do objeto, quanto à dimensão, qualidade e quantidade, deverá ser observado o teor do art. 143 da Lei nº 14.133, de 2021, comunicando-se à empresa para emissão de Nota Fiscal no que pertine à parcela incontroversa da execução do objeto, para efeito de liquidação e pagamento.
- 17.6. O prazo para a solução, pelo contratado, de inconsistências na execução do objeto ou de saneamento da nota fiscal ou de instrumento de cobrança equivalente, verificadas pela Administração durante a análise prévia à liquidação de despesa, não será computado para os fins do recebimento definitivo.
- 17.7. O recebimento provisório ou definitivo não excluirá a responsabilidade civil pela solidez e pela segurança dos bens nem a responsabilidade ético-profissional pela perfeita execução do contrato.
- 17.8. Recebida a Nota Fiscal ou documento de cobrança equivalente, correrá o prazo de dez dias úteis para fins de liquidação, prorrogáveis por igual período.



CÂMARA MUNICIPAL DE INDAIATUBA

PALÁCIO VOTURA

Rua Humaitá n.º 1167 Centro – Fone/Fax: (19) 3885-7700 CEP: 13.339-140
- Indaiatuba – SP

- 17.9. Para fins de liquidação, o setor competente deverá verificar se a nota fiscal ou instrumento de cobrança equivalente apresentado expressa os elementos necessários e essenciais do documento, tais como: o prazo de validade; a data da emissão; os dados do contrato e do órgão contratante; o período respectivo de execução do contrato; o valor a pagar; e eventual destaque do valor de retenções tributárias cabíveis.
- 17.10. Havendo erro na apresentação da nota fiscal ou instrumento de cobrança equivalente, ou circunstância que impeça a liquidação da despesa, esta ficará sobrestada até que o contratado providencie as medidas saneadoras, reiniciando-se o prazo após a comprovação da regularização da situação, sem ônus ao contratante.
- 17.11. A nota fiscal ou instrumento de cobrança equivalente deverá ser obrigatoriamente acompanhado da comprovação da regularidade fiscal.
- 17.12. O pagamento será efetuado no prazo de até 10 (dez) dias úteis contados da finalização da liquidação da despesa.
- 17.13. No caso de atraso pelo Contratante, os valores devidos ao contratado serão atualizados monetariamente entre o termo final do prazo de pagamento até a data de sua efetiva realização, mediante aplicação do índice IPCA de correção monetária.
- 17.14. O pagamento será realizado por meio de ordem bancária, para crédito em banco, agência e conta corrente indicados pelo contratado.
- 17.15. Será considerada data do pagamento o dia em que constar como emitida a ordem bancária para pagamento.
- 17.16. Quando do pagamento, será efetuada a retenção tributária prevista na legislação aplicável.
- 17.17. Independentemente do percentual de tributo inserido na planilha, quando houver, serão retidos na fonte, quando da realização do pagamento, os



CÂMARA MUNICIPAL DE INDAIATUBA

PALÁCIO VOTURA

Rua Humaitá n.º 1167 Centro – Fone/Fax: (19) 3885-7700 CEP: 13.339-140
- Indaiatuba – SP

percentuais estabelecidos na legislação vigente.

17.18. O contratado regularmente optante pelo Simples Nacional, nos termos da Lei Complementar nº 123, de 2006, não sofrerá a retenção tributária quanto aos impostos e contribuições abrangidos por aquele regime. No entanto, o pagamento ficará condicionado à apresentação de comprovação, por meio de documento oficial, de que faz jus ao tratamento tributário favorecido previsto na referida Lei Complementar.

18. DA DOTAÇÃO ORÇAMENTÁRIA:

18.1. A dotação a ser onerada para a presente contratação é 4.4.90.52 – Equipamentos e Material Permanente.

19. DAS SANÇÕES APLICÁVEIS:

19.1. O descumprimento das regras estabelecidas para a presente contratação sujeitará à CONTRATADA a imposição por parte da CONTRATANTE das sanções aplicáveis, de acordo com o exposto nos artigos 155 e 156 da Lei nº14.133/21.

20. DA APRESENTAÇÃO DA PROPOSTA DE PREÇOS:

20.1. A proposta de preços deverá conter a razão social da empresa, CNPJ e estar assinada por representante legal e encaminhada para o e-mail: compras@indaiatuba.sp.leg.br e compras3@indaiatuba.sp.leg.br.

20.2. A proposta de preços deverá ter validade mínima de 60 (sessenta) dias.

20.3. A proposta deverá incluir todas as despesas diretas e indiretas decorrentes da execução do objeto, inclusive tributos e/ou impostos, encargos sociais, trabalhistas, previdenciários, fiscais e comerciais incidentes, taxa de administração, frete, seguro e outros necessários ao cumprimento integral do objeto da contratação.

20.4. As despesas decorrentes dos serviços de montagem e instalação também



CÂMARA MUNICIPAL DE INDAIATUBA

PALÁCIO VOTURA

Rua Humaitá n.º 1167 Centro – Fone/Fax: (19) 3885-7700 CEP: 13.339-140
- Indaiatuba – SP

deverão estar incluídas no valor da proposta.

- 20.5. Deverá ser apresentado junto à proposta catálogo técnico contendo o modelo, marca e todas as informações referentes ao produto para conferência das especificações.

21. DO MODELO DE PROPOSTA DE PREÇOS

ITEM	DESCRIÇÃO	QUANTIDADE	VALOR UNITÁRIO	VALOR TOTAL
01	Poltrona Fixa	251	R\$	R\$
02	Poltrona para pessoas com obesidade	06	R\$	R\$
Valor Total				R\$
Valor Total por Extenso:				

**DEPARTAMENTO DE SERVIÇOS
CÂMARA MUNICIPAL DE INDAIATUBA-SP**



CÂMARA MUNICIPAL DE INDAIATUBA

PALÁCIO VOTURA

Rua Humaitá n.º 1167 Centro – Fone/Fax: (19) 3885-7700 CEP: 13.339-140
- Indaiatuba – SP

CONTRATO

(Processo Administrativo nº44/2024)

CONTRATO ADMINISTRATIVO Nº/....., QUE FAZEM ENTRE SI A CÂMARA MUNICIPAL DE INDAIATUBA, POR INTERMÉDIO DE SEU PRESIDENTE E.....

Pelo presente instrumento, a **CÂMARA MUNICIPAL DE INDAIATUBA**, órgão público dotado de autonomia administrativa e financeira, inscrita no CNPJ sob o nº 51.907.384/0001-61, isenta de Inscrição Estadual, com sede na Rua Humaitá, nº 1167, Centro, Indaiatuba – Estado de São Paulo, CEP 13.330-140, neste ato representada por seu Presidente, doravante denominada simplesmente **CONTRATANTE**, e a pessoa jurídica _____, inscrita no CNPJ sob nº _____, com sede na _____, nº _____, CEP: _____, neste ato representada por _____, portador do RG nº _____ e inscrito no CPF nº _____, residente e domiciliado na _____ no município de _____, Estado de _____, a seguir denominada **CONTRATADA**, tendo em vista o que consta no Processo nº e em observância às disposições da Lei nº 14.133, de 1º de abril de 2021, e demais legislação aplicável, resolvem celebrar o presente Termo de Contrato, decorrente do Pregão Eletrônico n. .../..., mediante as cláusulas e condições a seguir enunciadas.

CLÁUSULA PRIMEIRA – OBJETO ([art. 92, I e II](#))

1.1. O objeto do presente instrumento é a contratação de empresa especializada para fornecimento de mobiliário – poltronas – com montagem e instalação.

1.2. Objeto da contratação:

ITEM	ESPECIFICAÇÃO	CATSER	UNIDADE DE MEDIDA	QUANTIDADE	VALOR UNITÁRIO	VALOR TOTAL
1						
2						
3						



CÂMARA MUNICIPAL DE INDAIATUBA

PALÁCIO VOTURA

Rua Humaitá n.º 1167 Centro – Fone/Fax: (19) 3885-7700 CEP: 13.339-140
- Indaiatuba – SP

...						
-----	--	--	--	--	--	--

1.3. Vinculam esta contratação, independentemente de transcrição:

- 1.3.1. O Termo de Referência;
- 1.3.2. O Edital da Licitação;
- 1.3.3. A Proposta do contratado;
- 1.3.4. Eventuais anexos dos documentos supracitados.

CLÁUSULA SEGUNDA – VIGÊNCIA E PRORROGAÇÃO

2.1. O prazo de vigência da contratação é de 06 (seis) meses, contados da data de assinatura deste contrato, na forma do artigo 105 da Lei nº 14.133, de 2021.

2.1.1. O prazo de vigência será automaticamente prorrogado, independentemente de termo aditivo, quando o objeto não for concluído no período firmado acima, ressalvadas as providências cabíveis no caso de culpa do contratado, previstas neste instrumento.

CLÁUSULA TERCEIRA – MODELOS DE EXECUÇÃO E GESTÃO CONTRATUAIS (art. 92, IV, VII e XVIII)

3.1. O regime de execução contratual, os modelos de gestão e de execução, assim como os prazos e condições de conclusão, entrega, observação e recebimento do objeto constam no Termo de Referência.

CLÁUSULA QUARTA – SUBCONTRATAÇÃO

4.1. Não será admitida a subcontratação do objeto contratual.

CLÁUSULA QUINTA – PREÇO (art. 92, V)

5.1. O valor total da contratação é de R\$..... (.....)

5.2. No valor acima estão incluídas todas as despesas ordinárias diretas e indiretas decorrentes da execução do objeto, inclusive tributos e/ou impostos, encargos sociais, trabalhistas, previdenciários, fiscais e comerciais incidentes, taxa de administração, frete, seguro e outros necessários ao cumprimento integral do objeto da contratação.

5.3. O valor acima é meramente estimativo, de forma que os pagamentos devidos ao contratado dependerão dos quantitativos efetivamente fornecidos.

CLÁUSULA SEXTA - PAGAMENTO (art. 92, V e VI)

6.1. O pagamento será efetuado no prazo máximo de até dez dias úteis, contados da finalização da liquidação da despesa.



CÂMARA MUNICIPAL DE INDAIATUBA

PALÁCIO VOTURA

Rua Humaitá n.º 1167 Centro – Fone/Fax: (19) 3885-7700 CEP: 13.339-140
- Indaiatuba – SP

- 6.2. No caso de atraso pelo Contratante, os valores devidos ao contratado serão atualizados monetariamente entre o termo final do prazo de pagamento até a data de sua efetiva realização, mediante aplicação do índice IPCA-E de correção monetária.
- 6.3. O pagamento será realizado através de ordem bancária, para crédito em banco, agência e conta corrente indicados pelo contratado.
- 6.4. Será considerada data do pagamento o dia em que constar como emitida a ordem bancária para pagamento.
- 6.5. Quando do pagamento, será efetuada a retenção tributária prevista na legislação aplicável.
- 6.6. Independentemente do percentual de tributo inserido na planilha, quando houver, serão retidos na fonte, quando da realização do pagamento, os percentuais estabelecidos na legislação vigente.
- 6.7. O contratado regularmente optante pelo Simples Nacional, nos termos da Lei Complementar nº 123, de 2006, não sofrerá a retenção tributária quanto aos impostos e contribuições abrangidos por aquele regime. No entanto, o pagamento ficará condicionado à apresentação de comprovação, por meio de documento oficial, de que faz jus ao tratamento tributário favorecido previsto na referida Lei Complementar.

CLÁUSULA SÉTIMA - REAJUSTE (art. 92, V)

- 7.1. Os preços inicialmente contratados são fixos e irrevogáveis no prazo de um ano contado da data do orçamento estimado, em __/__/__ (DD/MM/AAAA).
- 7.2. Após o interregno de um ano, e independentemente de pedido do contratado, os preços iniciais serão reajustados, mediante a aplicação, pelo contratante, do **Índice Nacional de Preços ao Consumidor Amplo - IPCA**, exclusivamente para as obrigações iniciadas e concluídas após a ocorrência da anualidade.
- 7.3. Nos reajustes subsequentes ao primeiro, o interregno mínimo de um ano será contado a partir dos efeitos financeiros do último reajuste.
- 7.4. No caso de atraso ou não divulgação do(s) índice (s) de reajustamento, o contratante pagará ao contratado a importância calculada pela última variação conhecida, liquidando a diferença correspondente tão logo seja(m) divulgado(s) o(s) índice(s) definitivo(s).
- 7.5. Nas aferições finais, o(s) índice(s) utilizado(s) para reajuste será(ão), obrigatoriamente, o(s) definitivo(s).
- 7.6. Caso o(s) índice(s) estabelecido(s) para reajustamento venha(m) a ser extinto(s) ou de qualquer forma não possa(m) mais ser utilizado(s), será(ão) adotado(s), em substituição, o(s) que vier(em) a ser determinado(s) pela legislação então em vigor.



CÂMARA MUNICIPAL DE INDAIATUBA

PALÁCIO VOTURA

Rua Humaitá n.º 1167 Centro – Fone/Fax: (19) 3885-7700 CEP: 13.339-140
- Indaiatuba – SP

7.7. Na ausência de previsão legal quanto ao índice substituto, as partes elegerão novo índice oficial, para reajustamento do preço do valor remanescente, por meio de termo aditivo.

7.8. O reajuste será realizado por apostilamento.

CLÁUSULA OITAVA - OBRIGAÇÕES DO CONTRATANTE (art. 92, X, XI e XIV)

8.1. São obrigações do Contratante:

8.2. Exigir o cumprimento de todas as obrigações assumidas pelo Contratado, de acordo com o contrato e seus anexos;

8.3. Receber o objeto no prazo e condições estabelecidas no Termo de Referência;

8.4. Notificar o Contratado, por escrito, sobre vícios, defeitos ou incorreções verificadas no objeto fornecido, para que seja por ele substituído, reparado ou corrigido, no total ou em parte, às suas expensas;

8.5. Acompanhar e fiscalizar a execução do contrato e o cumprimento das obrigações pelo Contratado;

8.6. Efetuar o pagamento ao Contratado do valor correspondente ao fornecimento do objeto, no prazo, forma e condições estabelecidos no presente Contrato e no Termo de Referência.

8.7. Aplicar ao Contratado as sanções previstas na lei e neste Contrato;

8.8. Cientificar o órgão de representação judicial da Câmara Municipal de Indaiatuba para adoção das medidas cabíveis quando do descumprimento de obrigações pelo Contratado;

8.9. Explicitamente emitir decisão sobre todas as solicitações e reclamações relacionadas à execução do presente Contrato, ressalvados os requerimentos manifestamente impertinentes, meramente protelatórios ou de nenhum interesse para a boa execução do ajuste.

8.10. A Administração terá o prazo de 05 (cinco) dias, a contar da data do protocolo do requerimento para decidir, admitida a prorrogação motivada, por igual período.

8.11. Responder eventuais pedidos de reestabelecimento do equilíbrio econômico-financeiro feitos pelo contratado no prazo máximo de 15 (quinze) dias.

8.12. Notificar os emitentes das garantias quanto ao início de processo administrativo para apuração de descumprimento de cláusulas contratuais.

8.13. A Administração não responderá por quaisquer compromissos assumidos pelo Contratado com terceiros, ainda que vinculados à execução do contrato, bem como por qualquer dano causado a terceiros em decorrência de ato do Contratado, de seus empregados, prepostos ou subordinados.



CÂMARA MUNICIPAL DE INDAIATUBA

PALÁCIO VOTURA

Rua Humaitá n.º 1167 Centro – Fone/Fax: (19) 3885-7700 CEP: 13.339-140
- Indaiatuba – SP

CLÁUSULA NONA - OBRIGAÇÕES DO CONTRATADO ([art. 92, XIV, XVI e XVII](#))

- 9.1. O Contratado deve cumprir todas as obrigações constantes deste Contrato e em seus anexos, assumindo como exclusivamente seus os riscos e as despesas decorrentes da boa e perfeita execução do objeto, observando, ainda, as obrigações a seguir dispostas:
- 9.2. Entregar o objeto acompanhado do manual do usuário, com uma versão em português, e da relação da rede de assistência técnica autorizada;
- 9.3. Responsabilizar-se pelos vícios e danos decorrentes do objeto, de acordo com o Código de Defesa do Consumidor ([Lei nº 8.078, de 1990](#));
- 9.4. Comunicar ao contratante, no prazo máximo de 24 (vinte e quatro) horas que antecede a data da entrega, os motivos que impossibilitem o cumprimento do prazo previsto, com a devida comprovação;
- 9.5. Atender às determinações regulares emitidas pelo fiscal ou gestor do contrato ou autoridade superior ([art. 137, II, da Lei n.º 14.133, de 2021](#)) e prestar todo esclarecimento ou informação por eles solicitados;
- 9.6. Reparar, corrigir, remover, reconstruir ou substituir, às suas expensas, no total ou em parte, no prazo fixado pelo fiscal do contrato, os bens nos quais se verificarem vícios, defeitos ou incorreções resultantes da execução ou dos materiais empregados;
- 9.7. Responsabilizar-se pelos vícios e danos decorrentes da execução do objeto, bem como por todo e qualquer dano causado à Administração ou terceiros, não reduzindo essa responsabilidade a fiscalização ou o acompanhamento da execução contratual pelo contratante, que ficará autorizado a descontar dos pagamentos devidos ou da garantia, caso exigida, o valor correspondente aos danos sofridos;
- 9.8. Quando não for possível a verificação da regularidade no Sistema de Cadastro de Fornecedores – SICAF, o contratado deverá entregar ao setor responsável pela fiscalização do contrato, junto com a Nota Fiscal para fins de pagamento, os seguintes documentos: 1) prova de regularidade relativa à Seguridade Social; 2) certidão conjunta relativa aos tributos federais e à Dívida Ativa da União; 3) certidões que comprovem a regularidade perante a Fazenda Estadual ou Distrital do domicílio ou sede do contratado; 4) Certidão de Regularidade do FGTS – CRF; e 5) Certidão Negativa de Débitos Trabalhistas – CNDT;
- 9.9. Responsabilizar-se pelo cumprimento de todas as obrigações trabalhistas, previdenciárias, fiscais, comerciais e as demais previstas em legislação específica, cuja inadimplência não transfere a responsabilidade ao contratante e não poderá onerar o objeto do contrato;
- 9.10. Comunicar ao Fiscal do contrato, no prazo de 24 (vinte e quatro) horas, qualquer ocorrência anormal ou acidente que se verifique no local da execução do objeto contratual.



CÂMARA MUNICIPAL DE INDAIATUBA

PALÁCIO VOTURA

Rua Humaitá n.º 1167 Centro – Fone/Fax: (19) 3885-7700 CEP: 13.339-140
- Indaiatuba – SP

9.11. Paralisar, por determinação do contratante, qualquer atividade que não esteja sendo executada de acordo com a boa técnica ou que ponha em risco a segurança de pessoas ou bens de terceiros.

9.12. Manter durante toda a vigência do contrato, em compatibilidade com as obrigações assumidas, todas as condições exigidas para habilitação na licitação;

9.13. Cumprir, durante todo o período de execução do contrato, a reserva de cargos prevista em lei para pessoa com deficiência, para reabilitado da Previdência Social ou para aprendiz, bem como as reservas de cargos previstas na legislação ([art. 116, da Lei n.º 14.133, de 2021](#));

9.14. Comprovar a reserva de cargos a que se refere a cláusula acima, no prazo fixado pelo fiscal do contrato, com a indicação dos empregados que preencheram as referidas vagas ([art. 116, parágrafo único, da Lei n.º 14.133, de 2021](#));

9.15. Guardar sigilo sobre todas as informações obtidas em decorrência do cumprimento do contrato;

9.16. Arcar com o ônus decorrente de eventual equívoco no dimensionamento dos quantitativos de sua proposta, inclusive quanto aos custos variáveis decorrentes de fatores futuros e incertos, devendo complementá-los, caso o previsto inicialmente em sua proposta não seja satisfatório para o atendimento do objeto da contratação, exceto quando ocorrer algum dos eventos arrolados no [art. 124, II, d, da Lei nº 14.133, de 2021](#).

9.17. Cumprir, além dos postulados legais vigentes de âmbito federal, estadual ou municipal, as normas de segurança do contratante;

CLÁUSULA DÉCIMA – GARANTIA DE EXECUÇÃO ([art. 92, XII](#))

10.1. Não haverá exigência de garantia contratual da execução.

CLÁUSULA DÉCIMA PRIMEIRA – INFRAÇÕES E SANÇÕES ADMINISTRATIVAS ([art. 92, XIV](#))

11.1. Comete infração administrativa, nos termos da [Lei nº 14.133, de 2021](#), o contratado que:

- a) der causa à inexecução parcial do contrato;
- b) der causa à inexecução parcial do contrato que cause grave dano à Administração ou ao funcionamento dos serviços públicos ou ao interesse coletivo;
- c) der causa à inexecução total do contrato;
- d) ensejar o retardamento da execução ou da entrega do objeto da contratação sem motivo justificado;
- e) apresentar documentação falsa ou prestar declaração falsa durante a execução do contrato;



CÂMARA MUNICIPAL DE INDAIATUBA

PALÁCIO VOTURA

Rua Humaitá n.º 1167 Centro – Fone/Fax: (19) 3885-7700 CEP: 13.339-140
- Indaiatuba – SP

- f) praticar ato fraudulento na execução do contrato;
- g) comportar-se de modo inidôneo ou cometer fraude de qualquer natureza;
- h) praticar ato lesivo previsto no [art. 5º da Lei nº 12.846, de 1º de agosto de 2013](#).

11.2. Serão aplicadas ao contratado que incorrer nas infrações acima descritas as seguintes sanções:

- i. **Advertência**, quando o contratado der causa à inexecução parcial do contrato, sempre que não se justificar a imposição de penalidade mais grave ([art. 156, §2º, da Lei nº 14.133, de 2021](#));
- ii. **Impedimento de licitar e contratar**, quando praticadas as condutas descritas nas alíneas “b”, “c” e “d” do subitem acima deste Contrato, sempre que não se justificar a imposição de penalidade mais grave ([art. 156, § 4º, da Lei nº 14.133, de 2021](#));
- iii. **Declaração de inidoneidade para licitar e contratar**, quando praticadas as condutas descritas nas alíneas “e”, “f”, “g” e “h” do subitem acima deste Contrato, bem como nas alíneas “b”, “c” e “d”, que justifiquem a imposição de penalidade mais grave ([art. 156, §5º, da Lei nº 14.133, de 2021](#)).

iv. **Multa:**

- 1. Moratória de 1% (um por cento) por dia de atraso injustificado sobre o valor da parcela inadimplida, até o limite de 30 (trinta) dias;
 - i. O atraso superior a 30 (trinta) dias autoriza a Administração a promover a extinção do contrato por descumprimento ou cumprimento irregular de suas cláusulas, conforme dispõe o inciso I do art. 137 da Lei n. 14.133, de 2021.
- 2. Compensatória, para as infrações descritas nas alíneas “e” a “h” do subitem 12.1, de 20% a 30% do valor do Contrato.
- 3. Compensatória, para a inexecução total do contrato prevista na alínea “c” do subitem 12.1, de 15% a 20% do valor do Contrato.
- 4. Para infração descrita na alínea “b” do subitem 12.1, a multa será de 10% a 15% do valor do Contrato.
- 5. Para infrações descritas na alínea “d” do subitem 12.1, a multa será de 05% a 10% do valor do Contrato.
- 6. Para a infração descrita na alínea “a” do subitem 12.1, a multa será de 03% a 05% do valor do Contrato.

11.3. A aplicação das sanções previstas neste Contrato não exclui, em hipótese alguma, a obrigação de reparação integral do dano causado ao Contratante ([art. 156, §9º, da Lei nº 14.133, de 2021](#))

11.3.1. Todas as sanções previstas neste Contrato poderão ser aplicadas cumulativamente com a multa ([art. 156, §7º, da Lei nº 14.133, de 2021](#)).

11.3.2. Antes da aplicação da multa será facultada a defesa do interessado no prazo de 15 (quinze) dias úteis, contado da data de sua intimação ([art. 157, da Lei nº 14.133, de 2021](#))



CÂMARA MUNICIPAL DE INDAIATUBA

PALÁCIO VOTURA

Rua Humaitá n.º 1167 Centro – Fone/Fax: (19) 3885-7700 CEP: 13.339-140
- Indaiatuba – SP

11.3.3. Se a multa aplicada e as indenizações cabíveis forem superiores ao valor do pagamento eventualmente devido pelo Contratante ao Contratado, além da perda desse valor, a diferença será descontada da garantia prestada ou será cobrada judicialmente ([art. 156, §8º, da Lei nº 14.133, de 2021](#)).

11.3.4. Previamente ao encaminhamento à cobrança judicial, a multa poderá ser recolhida administrativamente no prazo máximo de 15 (quinze) dias, a contar da data do recebimento da comunicação enviada pela autoridade competente.

11.4. A aplicação das sanções realizar-se-á em processo administrativo que assegure o contraditório e a ampla defesa ao Contratado, observando-se o procedimento previsto no *caput* e parágrafos do [art. 158 da Lei nº 14.133, de 2021](#), para as penalidades de impedimento de licitar e contratar e de declaração de inidoneidade para licitar ou contratar.

11.5. Na aplicação das sanções serão considerados ([art. 156, §1º, da Lei nº 14.133, de 2021](#)):

- a) a natureza e a gravidade da infração cometida;
- b) as peculiaridades do caso concreto;
- c) as circunstâncias agravantes ou atenuantes;
- d) os danos que dela provierem para o Contratante;
- e) a implantação ou o aperfeiçoamento de programa de integridade, conforme normas e orientações dos órgãos de controle.

11.6. Os atos previstos como infrações administrativas na [Lei nº 14.133, de 2021](#), ou em outras leis de licitações e contratos da Administração Pública que também sejam tipificados como atos lesivos na [Lei nº 12.846, de 2013](#), serão apurados e julgados conjuntamente, nos mesmos autos, observados o rito procedimental e autoridade competente definidos na referida Lei ([art. 159](#)).

11.7. A personalidade jurídica do Contratado poderá ser desconsiderada sempre que utilizada com abuso do direito para facilitar, encobrir ou dissimular a prática dos atos ilícitos previstos neste Contrato ou para provocar confusão patrimonial, e, nesse caso, todos os efeitos das sanções aplicadas à pessoa jurídica serão estendidos aos seus administradores e sócios com poderes de administração, à pessoa jurídica sucessora ou à empresa do mesmo ramo com relação de coligação ou controle, de fato ou de direito, com o Contratado, observados, em todos os casos, o contraditório, a ampla defesa e a obrigatoriedade de análise jurídica prévia ([art. 160, da Lei nº 14.133, de 2021](#)).

11.8. O Contratante deverá, no prazo máximo de 15 (quinze) dias úteis, contado da data de aplicação da sanção, informar e manter atualizados os dados relativos às sanções por ela aplicadas, para fins de publicidade no Cadastro Nacional de Empresas Inidôneas e Suspensas (Ceis) e no Cadastro Nacional de Empresas Punidas (Cnep), instituídos no âmbito do Poder Executivo Federal. ([Art. 161, da Lei nº 14.133, de 2021](#)).



CÂMARA MUNICIPAL DE INDAIATUBA

PALÁCIO VOTURA

Rua Humaitá n.º 1167 Centro – Fone/Fax: (19) 3885-7700 CEP: 13.339-140
- Indaiatuba – SP

11.9. As sanções de impedimento de licitar e contratar e declaração de inidoneidade para licitar ou contratar são passíveis de reabilitação na forma do [art. 163 da Lei nº 14.133/21](#).

11.10. Os débitos do contratado para com a Administração contratante, resultantes de multa administrativa e/ou indenizações, não inscritos em dívida ativa, poderão ser compensados, total ou parcialmente, com os créditos devidos pelo referido órgão decorrentes deste mesmo contrato ou de outros contratos administrativos que o contratado possua com o mesmo órgão ora contratante.

CLÁUSULA DÉCIMA SEGUNDA– DA EXTINÇÃO CONTRATUAL ([art. 92, XIX](#))

12.1. O contrato será extinto quando cumpridas as obrigações de ambas as partes, ainda que isso ocorra antes do prazo estipulado para tanto.

12.2. Se as obrigações não forem cumpridas no prazo estipulado, a vigência ficará prorrogada até a conclusão do objeto, caso em que deverá a Administração providenciar a readequação do cronograma fixado para o contrato.

12.2.1. Quando a não conclusão do contrato referida no item anterior decorrer de culpa do contratado:

- a) ficará ele constituído em mora, sendo-lhe aplicáveis as respectivas sanções administrativas; e
- b) poderá a Administração optar pela extinção do contrato e, nesse caso, adotará as medidas admitidas em lei para a continuidade da execução contratual.

12.3. O contrato poderá ser extinto antes de cumpridas as obrigações nele estipuladas, ou antes do prazo nele fixado, por algum dos motivos previstos no [artigo 137 da Lei nº 14.133/21](#), bem como amigavelmente, assegurados o contraditório e a ampla defesa.

12.3.1. Nesta hipótese, aplicam-se também os [artigos 138 e 139 da mesma Lei](#).

12.3.2. A alteração social ou a modificação da finalidade ou da estrutura da empresa não ensejará a extinção se não restringir sua capacidade de concluir o contrato.

12.3.2.1. Se a operação implicar mudança da pessoa jurídica contratada, deverá ser formalizado termo aditivo para alteração subjetiva.

12.4. O termo de extinção, sempre que possível, será precedido:

- 12.4.1. Balanço dos eventos contratuais já cumpridos ou parcialmente cumpridos;
- 12.4.2. Relação dos pagamentos já efetuados e ainda devidos;
- 12.4.3. Indenizações e multas.

12.5. A extinção do contrato não configura óbice para o reconhecimento do desequilíbrio econômico-financeiro, hipótese em que será concedida indenização por meio de termo indenizatório ([art. 131, caput, da Lei n.º 14.133, de 2021](#)).



CÂMARA MUNICIPAL DE INDAIATUBA

PALÁCIO VOTURA

Rua Humaitá n.º 1167 Centro – Fone/Fax: (19) 3885-7700 CEP: 13.339-140
- Indaiatuba – SP

12.6. O contrato poderá ser extinto caso se constate que o contratado mantém vínculo de natureza técnica, comercial, econômica, financeira, trabalhista ou civil com dirigente do órgão ou entidade contratante ou com agente público que tenha desempenhado função na licitação ou atue na fiscalização ou na gestão do contrato, ou que deles seja cônjuge, companheiro ou parente em linha reta, colateral ou por afinidade, até o terceiro grau (art. 14, inciso IV, da Lei n.º 14.133, de 2021).

CLÁUSULA DÉCIMA TERCEIRA – DOTAÇÃO ORÇAMENTÁRIA ([art. 92, VIII](#))

13.1. As despesas para atender a esta licitação correrão à conta da dotação orçamentária: 4.4.90.52 – Equipamentos e Material Permanente.

CLÁUSULA DÉCIMA QUARTA – DOS CASOS OMISSOS ([art. 92, III](#))

14.1. Os casos omissos serão decididos pelo contratante, segundo as disposições contidas na Lei [nº 14.133, de 2021](#), e demais normas federais aplicáveis e, subsidiariamente, segundo as disposições contidas na [Lei nº 8.078, de 1990 – Código de Defesa do Consumidor](#) – e normas e princípios gerais dos contratos.

CLÁUSULA DÉCIMA QUINTA – ALTERAÇÕES

15.1. Eventuais alterações contratuais reger-se-ão pela disciplina dos [arts. 124 e seguintes da Lei nº 14.133, de 2021](#).

15.2. O contratado é obrigado a aceitar, nas mesmas condições contratuais, os acréscimos ou supressões que se fizerem necessários, até o limite de 25% (vinte e cinco por cento) do valor inicial atualizado do contrato.

15.3. As alterações contratuais deverão ser promovidas mediante celebração de termo aditivo, submetido à prévia aprovação da consultoria jurídica do contratante, salvo nos casos de justificada necessidade de antecipação de seus efeitos, hipótese em que a formalização do aditivo deverá ocorrer no prazo máximo de 1 (um) mês (art. 132 da Lei nº 14.133, de 2021).

15.4. Registros que não caracterizam alteração do contrato podem ser realizados por simples apostila, dispensada a celebração de termo aditivo, na forma do [art. 136 da Lei nº 14.133, de 2021](#).

CLÁUSULA DÉCIMA SEXTA – PUBLICAÇÃO

16.1. Incumbirá ao contratante divulgar o presente instrumento no Portal Nacional de Contratações Públicas (PNCP), na forma prevista no [art. 94 da Lei 14.133, de 2021](#), bem como no respectivo sítio oficial na Internet, em atenção ao art. 91, caput, da Lei n.º 14.133, de 2021, e ao [art. 8º, §2º, da Lei n. 12.527, de 2011](#), c/c [art. 7º, §3º, inciso V, do Decreto n. 7.724, de 2012](#).



CÂMARA MUNICIPAL DE INDAIATUBA

PALÁCIO VOTURA

Rua Humaitá n.º 1167 Centro – Fone/Fax: (19) 3885-7700 CEP: 13.339-140
- Indaiatuba – SP

CLÁUSULA DÉCIMA SÉTIMA– FORO ([art. 92, §1º](#))

17.1. Fica eleito o Foro da Comarca de Indaiatuba para dirimir os litígios que decorrerem da execução deste Termo de Contrato que não puderem ser compostos pela conciliação, conforme [art. 92, §1º, da Lei nº 14.133/21](#).

Indaiatuba (SP), 5 de novembro de 2024.

LUIZ CARLOS CHIAPARINE

Presidente da Câmara Municipal de Indaiatuba

Representante legal do **CONTRATADO**

TESTEMUNHAS:

1-

2-



CÂMARA MUNICIPAL DE INDAIATUBA

PALÁCIO VOTURA

Rua Humaitá n.º 1167 Centro – Fone/Fax: (19) 3885-7700 CEP: 13.339-140
- Indaiatuba – SP

TERMO DE CIÊNCIA E DE NOTIFICAÇÃO

CONTRATANTE: **CÂMARA MUNICIPAL DE INDAIATUBA**

CONTRATADO:

CONTRATO Nº

OBJETO:

ADVOGADO(S)/ Nº OAB/e-mail: (*) _____

Pelo presente TERMO, nós, abaixo identificados:

1. Estamos CIENTES de que:

a) o ajuste acima referido, seus aditamentos, bem como o acompanhamento de sua execução contratual, estarão sujeitos a análise e julgamento pelo Tribunal de Contas do Estado de São Paulo, cujo trâmite processual ocorrerá pelo sistema eletrônico;

b) poderemos ter acesso ao processo, tendo vista e extraindo cópias das manifestações de interesse, Despachos e Decisões, mediante regular cadastramento no Sistema de Processo Eletrônico, em consonância com o estabelecido na Resolução nº 01/2011 do TCESP;

c) além de disponíveis no processo eletrônico, todos os Despachos e Decisões que vierem a ser tomados, relativamente ao aludido processo, serão publicados no Diário Oficial do Estado, Caderno do Poder Legislativo, parte do Tribunal de Contas do Estado de São Paulo, em conformidade com o artigo 90 da Lei Complementar nº 709, de 14 de janeiro de 1993, iniciando-se, a partir de então, a contagem dos prazos processuais, conforme regras do Código de Processo Civil;

d) as informações pessoais dos responsáveis pela CONTRATANTE estão cadastradas no módulo eletrônico do “Cadastro Corporativo TCESP – CadTCESP”, nos termos previstos no Artigo 2º das Instruções nº01/2020, conforme “Declaração de Atualização Cadastral” anexa;

e) é de exclusiva responsabilidade do contratado manter seus dados sempre atualizados.

2. Damo-nos por NOTIFICADOS para:



CÂMARA MUNICIPAL DE INDAIATUBA

PALÁCIO VOTURA

Rua Humaitá n.º 1167 Centro – Fone/Fax: (19) 3885-7700 CEP: 13.339-140
- Indaiatuba – SP

- a) O acompanhamento dos atos do processo até seu julgamento final e consequente publicação;
- b) Se for o caso e de nosso interesse, nos prazos e nas formas legais e regimentais, exercer o direito de defesa, interpor recursos e o que mais couber.

Indaiatuba (SP), aos _____/2024.

AUTORIDADE MÁXIMA DO ÓRGÃO/ENTIDADE:

Nome: _____

Cargo: _____

CPF: _____

RESPONSÁVEIS PELA HOMOLOGAÇÃO DO CERTAME OU RATIFICAÇÃO DA DISPENSA/INEXIGIBILIDADE DE LICITAÇÃO:

Nome: _____

Cargo: _____

CPF: _____

Assinatura: _____

RESPONSÁVEIS QUE ASSINARAM O AJUSTE:

Pelo CONTRATANTE:

Nome: _____

Cargo: _____

CPF: _____

Assinatura: _____

Pela CONTRATADA:

Nome: _____

Cargo: _____

CPF: _____

Assinatura: _____

ORDENADOR DE DESPESAS DA CONTRATANTE:

Nome: _____

Cargo: _____

CPF: _____

Assinatura: _____



CÂMARA MUNICIPAL DE INDAIATUBA

PALÁCIO VOTURA

Rua Humaitá n.º 1167 Centro – Fone/Fax: (19) 3885-7700 CEP: 13.339-140
- Indaiatuba – SP

GESTORES(AS) DO CONTRATO:

Nome: _____

Cargo: _____

CPF: _____

Assinatura: _____

DEMAIS RESPONSÁVEIS (*):

Nome: _____

Cargo: _____

CPF: _____

Assinatura: _____

(*) - O Termo de Ciência e Notificação e/ou Cadastro do(s) Responsável(is) deve identificar as pessoas físicas que tenham concorrido para a prática do ato jurídico, na condição de ordenador da despesa; de partes contratantes; de responsáveis por ações de acompanhamento, monitoramento e avaliação; de responsáveis por processos licitatórios; de responsáveis por prestações de contas; de responsáveis com atribuições previstas em atos legais ou administrativos e de interessados relacionados a processos de competência deste Tribunal. Na hipótese de prestações de contas, caso o signatário do parecer conclusivo seja distinto daqueles já arrolados como subscritores do Termo de Ciência e Notificação, será ele objeto de notificação específica. *(inciso acrescido pela Resolução nº 11/2021)*