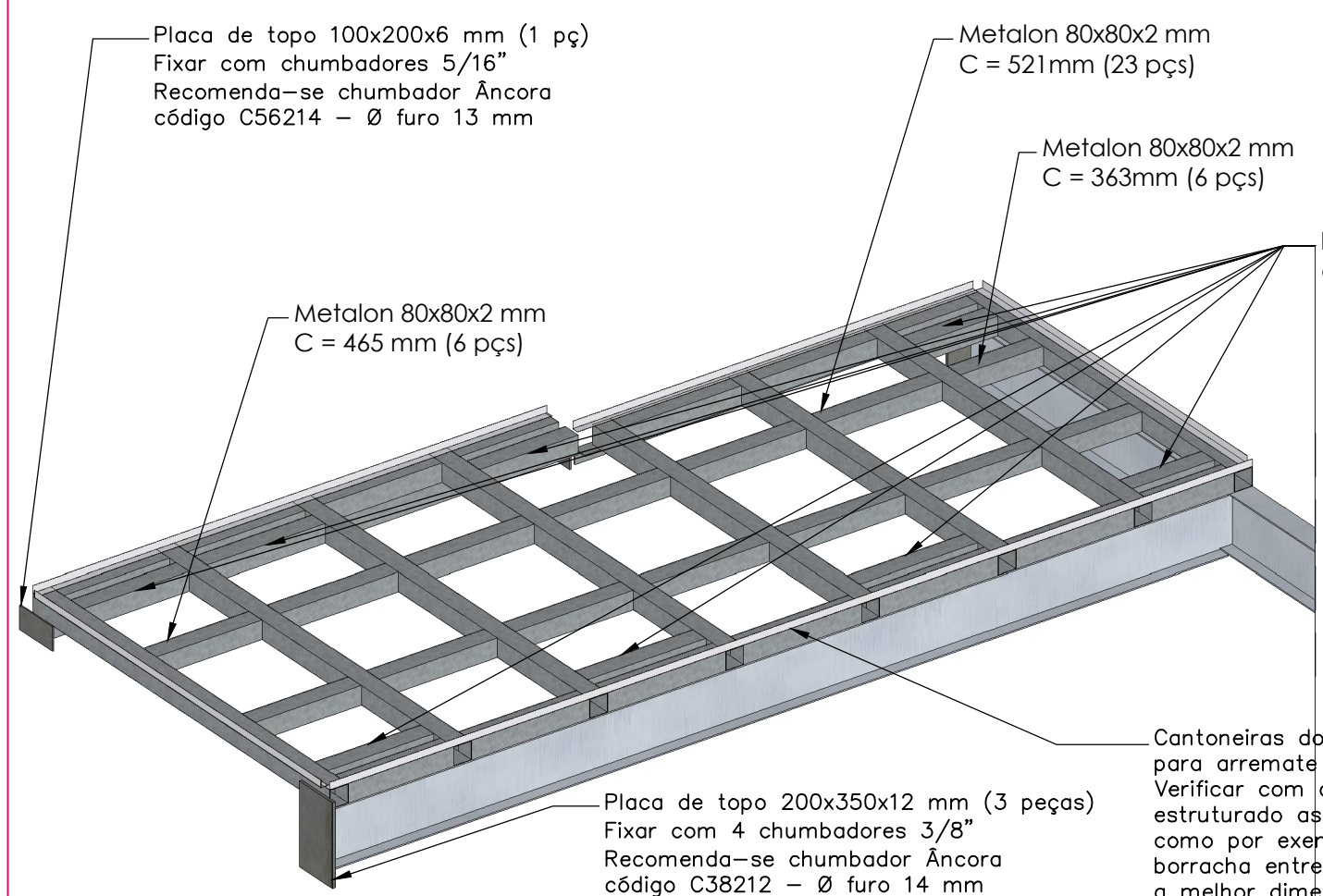


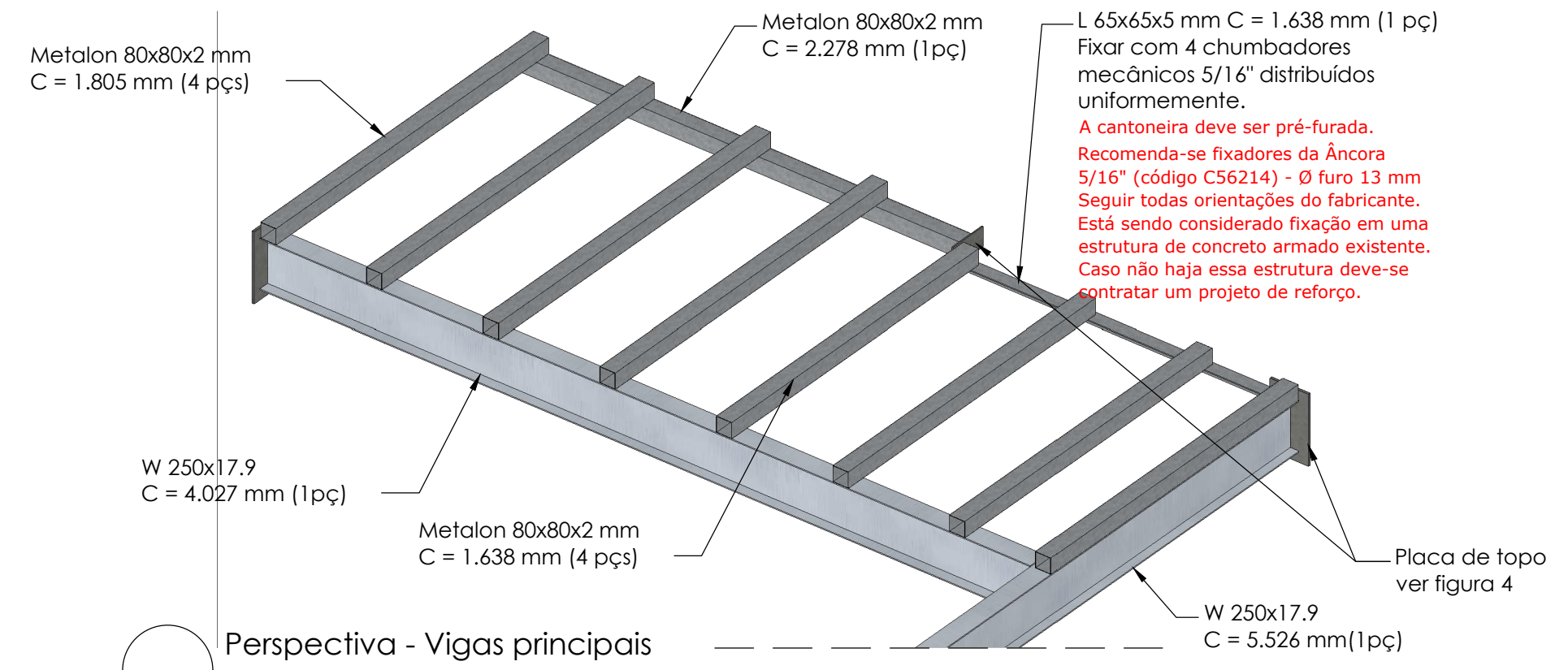
Planta baixa  
esc. 1:50

Paginação da estrutura para o piso consultar o fornecedor dos pisos antes da execução da estrutura.

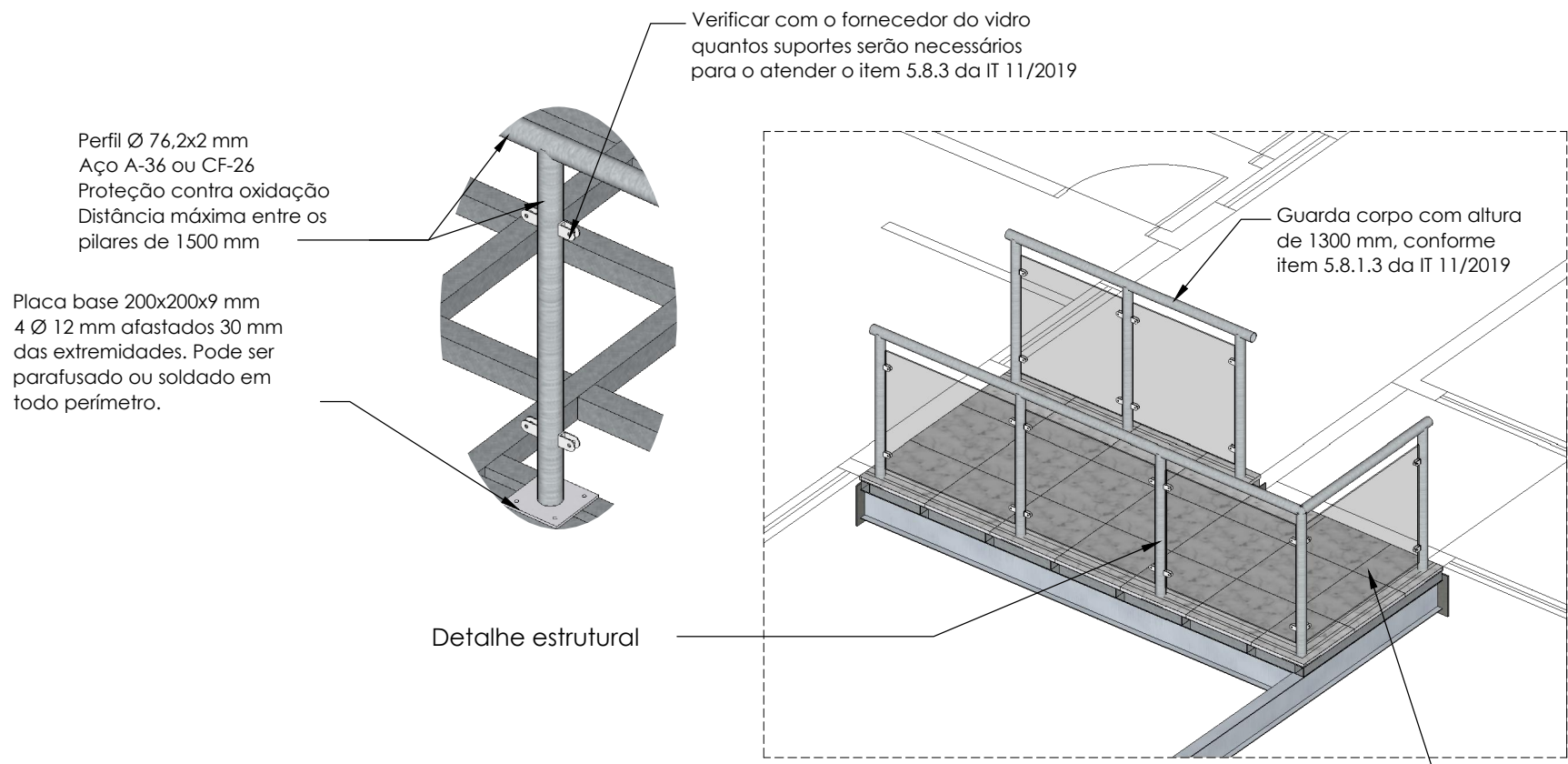
Está sendo considerado fixação em uma estrutura de concreto armado existente. Caso não haja essa estrutura deve-se contratar um projeto de reforço.



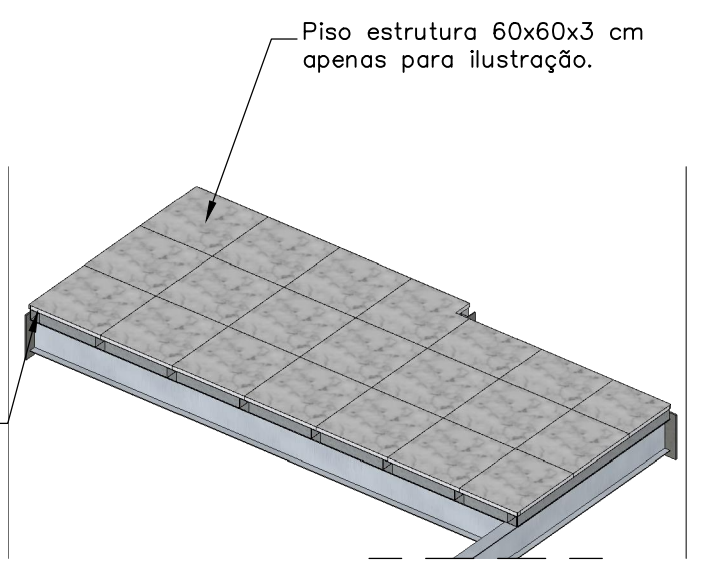
Perspectiva - Vigas secundárias  
s/escala



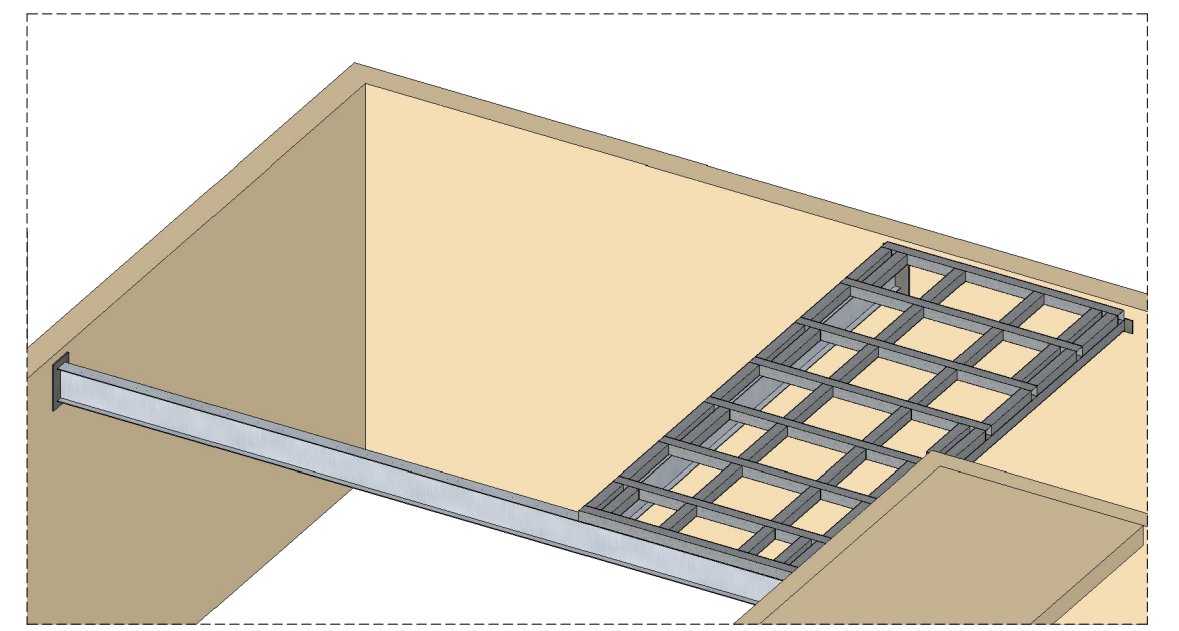
Perspectiva - Vigas principais  
s/escala



Perspectiva - Guarda corpo  
s/escala



Perspectiva - Representação do piso  
s/escala



Perspectiva - Geral  
s/escala

NOTAS E ESPECIFICAÇÕES

- Material utilizado:  
Aço laminado a quente A-36  
Aço dobrado CF-26  
Parafusos aço ASTM A307
- Carregamentos considerados:  
\* Peso próprio da estrutura com piso de granito ou mármore;  
\* Sobrecarga de 350 kgf/m<sup>2</sup>;
- Ligações: Eletrodo AWS E70, solda de filete com tamanho mínimo da perna de 3 mm em toda área de contato com cada peça.
- Pintura: A pintura deverá ser realizada na serralheria, devendo ser respeitado o processo e procedimento do fabricante. Também deve ser visto o tempo de garantia e períodos de manutenção, delegando essa responsabilidade para o proprietário. Verificar no projeto arquitetônico a tinta e cor escolhida.
- Normas utilizadas:  
NBR 8800/2008 - Projeto e execução de estruturas em aço;  
NBR 14762/2010 - Perfis formados a frio;  
NBR 6120/2019 - Carga para o cálculo de estruturas;
- Deve haver a ligação das estruturas metálicas ao SPDA, através de conexões condutoras diretas ou por meio de dispositivos de proteção contra surtos, para reduzir diferenças de potenciais causadas pelas correntes das descargas atmosféricas. (Verificar a necessidade com o engenheiro electricista);
- Notas finais:  
Unidades das cotas indicada no projeto;  
Todas as medidas devem ser conferidas in loco antes da execução;  
Nunca exceder os carregamentos indicados no item 2;  
A construção deve respeitar as normas e boas práticas da construção civil, sempre se atentando para as orientações e especificações técnicas dos fornecedores de cada material utilizado na obra.

REFORMA E ADAPTAÇÃO DO PRÉDIO DA CÂMARA MUNICIPAL DE INDAIATUBA			
Projeto Estrutural	Revisão	Data	Modificado
	00	15/06/2020	Executivo
	Responsável: Eng. Sebastião Donizetti	Título do Desenho (Pavimento e Assunto):	
	Coordenador:	Executivo	
	Desenhista: Diego Takaki	Endereço: Rua Humaitá, 1167	Local: 1º Pavimento
	Escala: 1:100	Cidade: Câmara de Vereadores	Revisão: 00